

Luralite™

Controlo de insetos em painel adesivo decorativo

Leia estas instruções cuidadosamente e guarde-as num local seguro para referência futura.

LURALITE™

Como parte do **Inseto-O-Cortador**® marca de produtos para controlo de insetos, **Luralita** Marca Registrada é uma unidade de controlo de insetos decorativos de fácil manutenção e altamente eficaz para utilização em aplicações na frente de casas. **Luralita** Marca Registrada utiliza tubos UV altamente eficazes e foi concebido para utilização com um glupac de alta especificação, placa adesiva. Estão disponíveis dois tamanhos de unidade - A compacta **Luralite Cento** e o altamente eficaz **Luralite Professional**

Conteúdo da embalagem

- 1 x chassis mata-moscas Luralite
- 1 x protetor mata-moscas Luralite
- 1 x Cabo de alimentação (Tipo X)
- 1 x glupac, placa adesiva impregnada com feromona
- 2 x Parafusos e buchas
- 1 x tubo compacto de 18 W (instalado)

OU

- 2 tubos UV atrativos para insetos de alta potência de 15 W (instalados)

AVISO - ESTE APARELHO DEVE SER LIGADO À TERRA (CLASSE 1)

PRODUTOS PARA CONTROLO DE INSECTOS

Luralita Marca Registrada utiliza tubos ultravioleta de alta potência para atrair insetos voadores e retém os insetos capturados numa placa adesiva impregnada com feromona para inspeção ou eliminação higiénica.

AVISO

Luralita Marca Registrada não deve ser utilizado por crianças ou pessoas com capacidades físicas, sensoriais ou mentais reduzidas, ou com falta de experiência e conhecimento, a menos que tenham recebido supervisão ou instrução.

As crianças devem ser supervisionadas para garantir que não brincam com o aparelho.

Se o cabo de alimentação estiver danificado, deverá ser substituído por um cabo de alimentação especializado disponível na P+L Systems Ltd ou no seu fornecedor.

Não é adequado para aplicações onde possam existir ambientes potencialmente explosivos.

POSICIONAMENTO E ORIENTAÇÃO DE UTILIZAÇÃO

ESTA UNIDADE É APENAS PARA USO INTERNO.

Luralita Marca Registrada. O ideal é que seja fixado a cerca de dois metros do solo, de preferência no local mais escuro da área a proteger. Não posicione a unidade perto de janelas, claraboias ou outras fontes de luz, ou onde possa ser obstruída por mobiliário, portas ou outros obstáculos. Idealmente, **Luralita** Marca Registrada deve ser visível a partir de qualquer parte da área a proteger.

Luralita Marca Registrada. O ideal é que o sistema esteja em funcionamento 24 horas por dia, garantindo que as suas instalações estão livres de insetos voadores. São mais atraídos por **Luralita** Marca Registrada à noite, quando não há competição da luz do dia ou de outras fontes de luz.

GARANTIA

Luralita Marca Registrada. Tem uma garantia de dois anos e, se for mantido de acordo com o recomendado nestas instruções, deverá continuar a funcionar durante muitos anos. * A utilização de consumíveis não aprovados pode invalidar a garantia. Certifique-se de que o produto é original. - placas adesivas são utilizadas em conjunto com este produto.

INSTALAÇÃO

A INSTALAÇÃO DEVE SER EFECTUADA APENAS POR PESSOAL DE ASSISTÊNCIA.

Instalar **Luralita** Marca Registrada fixando o chassis à parede utilizando o buchas fornecidas. (Para superfícies de parede especiais, como placas de gesso, devem ser utilizadas buchas apropriadas.) Em seguida, coloque a proteção frontal na posição, prendendo-a aos dois ganchos na parte superior do chassis.

Uma vez **Luralita** Marca Registrada está instalado na posição, encaixe o glupac - placa adesiva no lugar, conforme descrito na secção de substituição da placa adesiva deste documento. Utilize o cabo de alimentação amovível e a ficha para ligar o **Luralita** Marca Registrada a uma fonte de alimentação adequada.

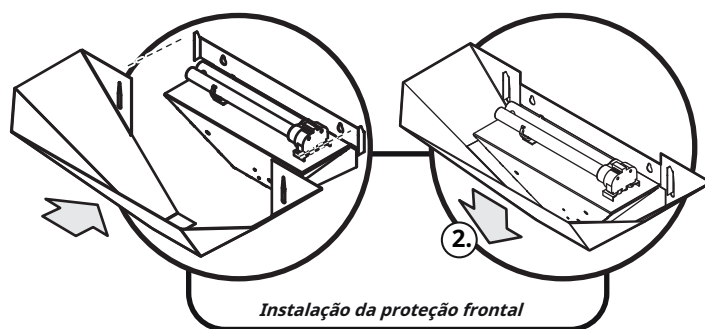
LIMPEZA

A LIMPEZA DEVE SER EFETUADA APENAS POR PESSOAL DE ASSISTÊNCIA TÉCNICA, APÓS GARANTIR QUE A UNIDADE ESTÁ DESCONECTADA DA REDE ELÉTRICA.

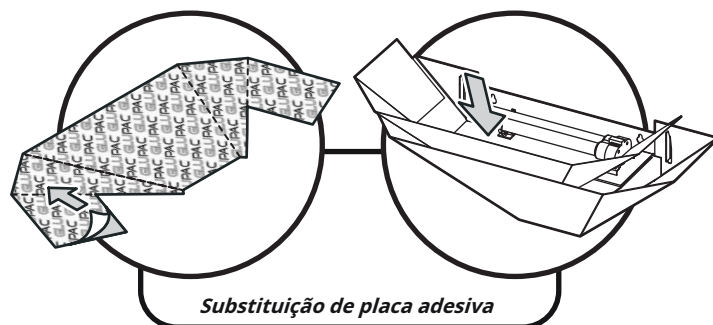
Recomenda-se a limpeza regular da placa adesiva quando esta for substituída. Após a remoção da placa adesiva, limpe bem a unidade com um pano húmido, removendo qualquer acumulação de sujidade. Certifique-se de que a unidade está completamente seca antes de a voltar a ligar à corrente.

CENTROS DE MONTAGEM E FIXAÇÃO

MÉTODO	Cento	Professional
Parede	190 mm	380 mm
Secretária	-	-
Suspenso	-	-



Instalação da proteção frontal



Substituição de placa adesiva

* Exclui tubos, placas adesivas e arrancadores. Não cobre avarias por má utilização, operação incorreta ou utilização em aplicação incorreta.

Luralite Cento e Luralite Professional

SUBSTITUIÇÃO DE PLACA DE GLUEBOARD

ANTES DE SUBSTITUIR O QUADRO DE COLAGEM, CERTIFIQUE-SE SEMPRE DE QUE A UNIDADE ESTÁ DESCONECTADA DA REDE ELÉTRICA.

A placa adesiva deve ser substituída mensalmente por uma placa adesiva genuína. A placa adesiva. Uso de placas adesivas não aprovadas podem invalidar a sua garantia. **Luralite** Marca Registrada vem com placas adesivas amarelas muito atraentes com grades impressas para avaliação e monitorização simples de insetos.

Para substituir a placa adesiva...

1. Remova o glupac usado, placa adesiva simplesmente deslizando-a para fora da parte superior da unidade e guarde-a para avaliação da captura ou elimine-a higienicamente.
- 2.º Remova o papel protetor de libertação do novo glupac, placa adesiva.
- 3.º Deslize lentamente o novo glupac, cole a placa na posição com o lado adesivo virado para o(s) tubo(s).

Certifique-se sempre de que o glupac original selecionado. As placas adesivas são compatíveis com a sua unidade, disponíveis operador de controlo de pragas ou da P+L Systems Ltd.

SUBSTITUIÇÃO DE TUBULAÇÃO

A SUBSTITUIÇÃO DO TUBO SÓ DEVE SER EFETUADA POR PESSOAL DE ASSISTÊNCIA TÉCNICA, APÓS GARANTIR QUE A UNIDADE ESTÁ DESCONECTADA DA REDE ELÉTRICA.

Para garantir a eficiência dos **Luralite** Marca Registrada na captura de insetos voadores, o(s) tubo(s) UV deve(m) ser substituído(s) anualmente. Após doze meses, o revestimento de fósforo que emite o comprimento de onda correto da luz UV queima e a emissão de UV diminui substancialmente.

Para substituir o(s) tubo(s) UV...

Luralite Cento

- 1.º Puxe o tubo suavemente para fora do suporte até que se solte.
- 2.º Rode suavemente o tubo até que se solte do suporte do tubo.
- 3.º Inverta o processo com o tubo de substituição.
- 4.º Elimine o tubo UV usado de acordo com as normas locais de REEE.

Luralite Profissional

- 1.º Rode o tubo 90 graus.
- 2.º Puxe cuidadosamente o tubo para longe da unidade.
- 3.º Inverta o processo com o tubo de substituição.
- 4.º Elimine o tubo UV usado de acordo com as normas locais de REEE.

SUBSTITUIÇÃO DO MOTOR DE ARRANQUE

A SUBSTITUIÇÃO DO MOTOR DE ARRANQUE SÓ DEVE SER EFETUADA POR PESSOAL DE ASSISTÊNCIA TÉCNICA, APÓS GARANTIR QUE A UNIDADE ESTÁ DESCONECTADA DA REDE ELÉTRICA.

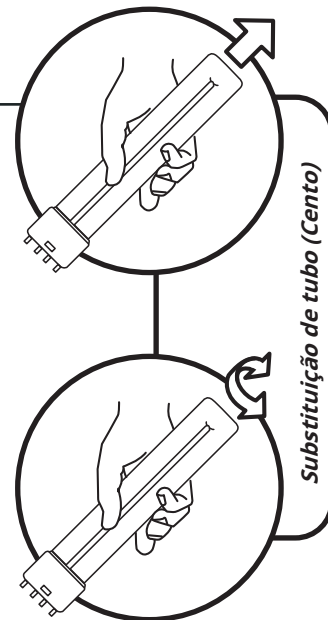
O(s) arrancador(es) fornece(m) uma fâsca extra para acender inicialmente o(s) tubo(s) UV. O(s) arrancador(es) desgasta(m)-se e deve(m) ser substituído(s) nos mesmos intervalos que o(s) tubo(s) UV.

Para substituir o(s) motor(es) de arranque...

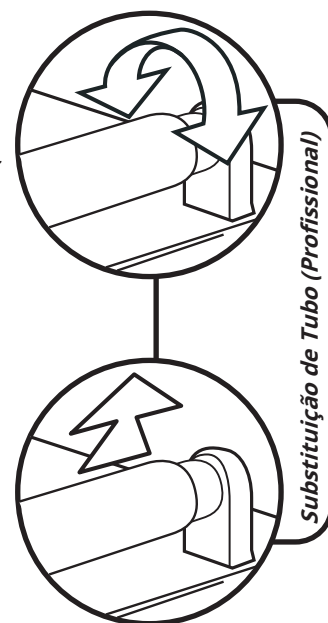
- 1.º Remova a placa adesiva das unidades descritas acima.
- 2.º Rode o motor de arranque no sentido anti-horário.

ESPECIFICAÇÕES / PEÇAS DE REPOSIÇÃO

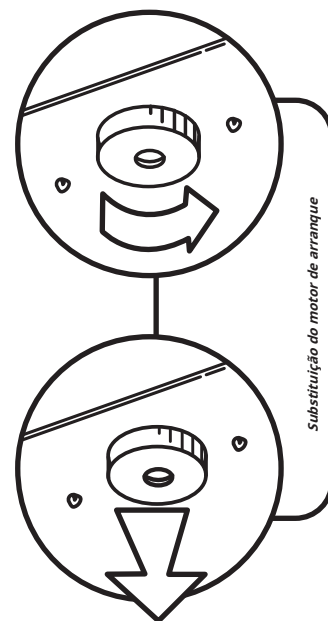
Unidade	Luralite Cento	Unidade	Luralite Profissional
Tensão	230 V ~ 50 Hz	Tensão	230 V ~ 50 Hz
Dimensões (mm)	465 x 170 x 200	Dimensões (mm)	730 x 210 x 200
Cobertura	25 metros quadrados	Cobertura	50 metros quadrados
Peso	1,5 kg	Peso	2,5 kg
Saída de luz	18W	Saída de luz	30W
Tubo	1 x TPX18	Tubos	2 x TPX15-18
Iniciante	1 x I154	Entradas	2 x I154
Placas adesivas (x6)	INL118 (Amarelo)	Placas adesivas (x6)	INL121 (Amarelo)



Substituição de tubo (Cento)



Substituição de Tubo (Profissional)



Substituição do motor de arranque