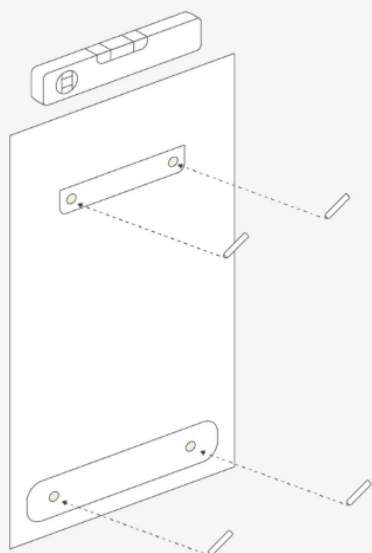
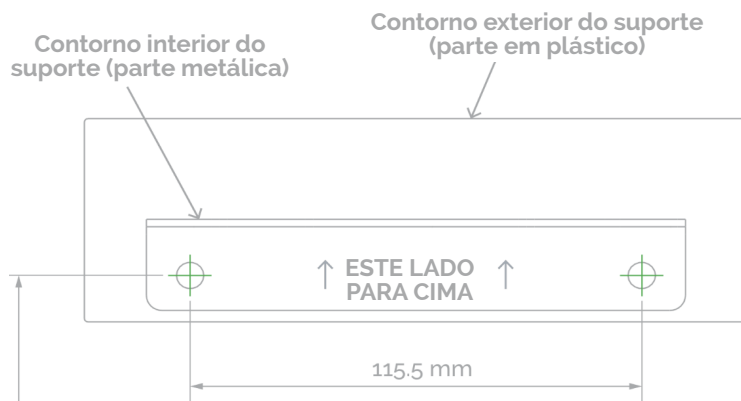


Manual de Instalação do Suporte DD8L



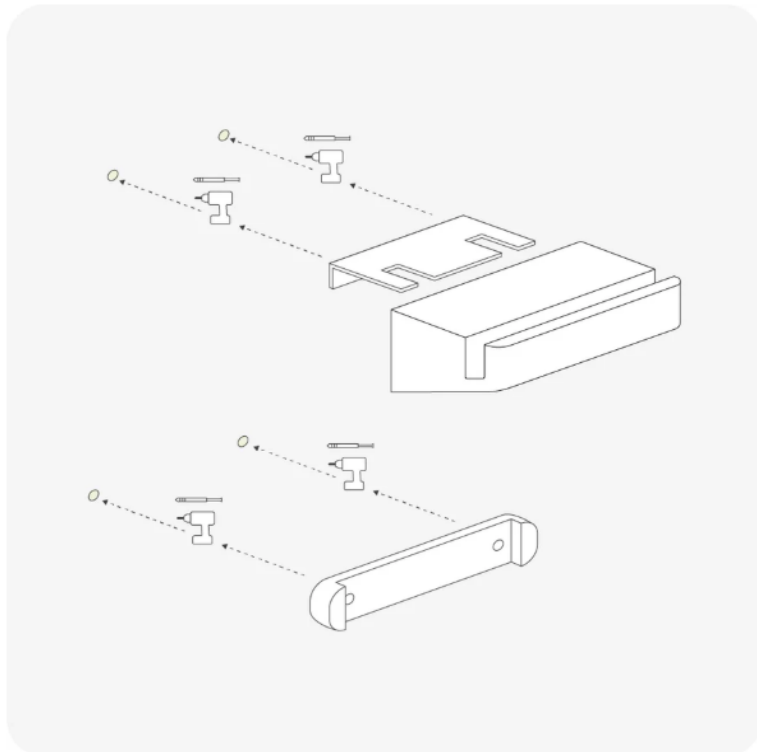
1. Utilize um nível de bolha para marcar as posições dos quatro furos de fixação.



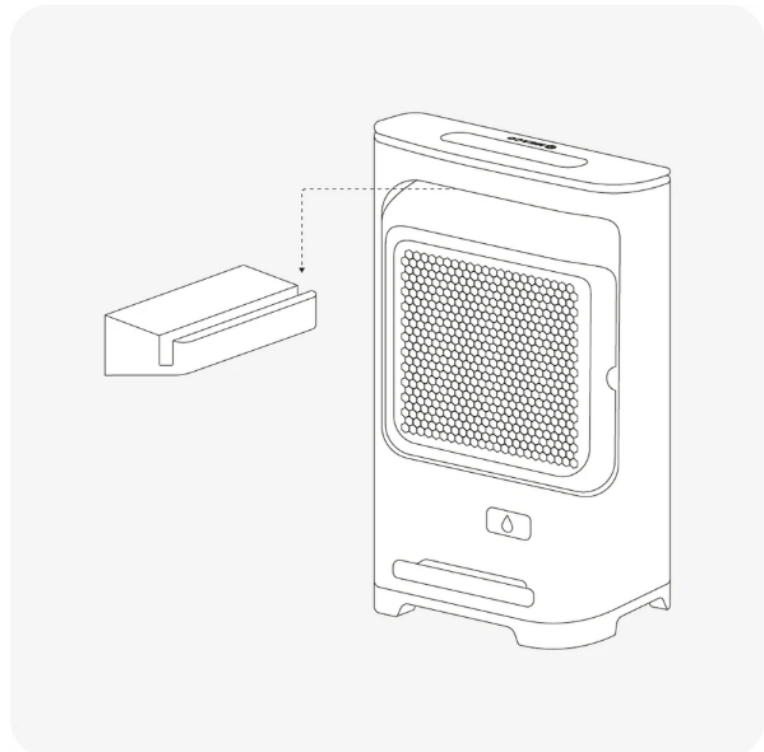
455.5 mm



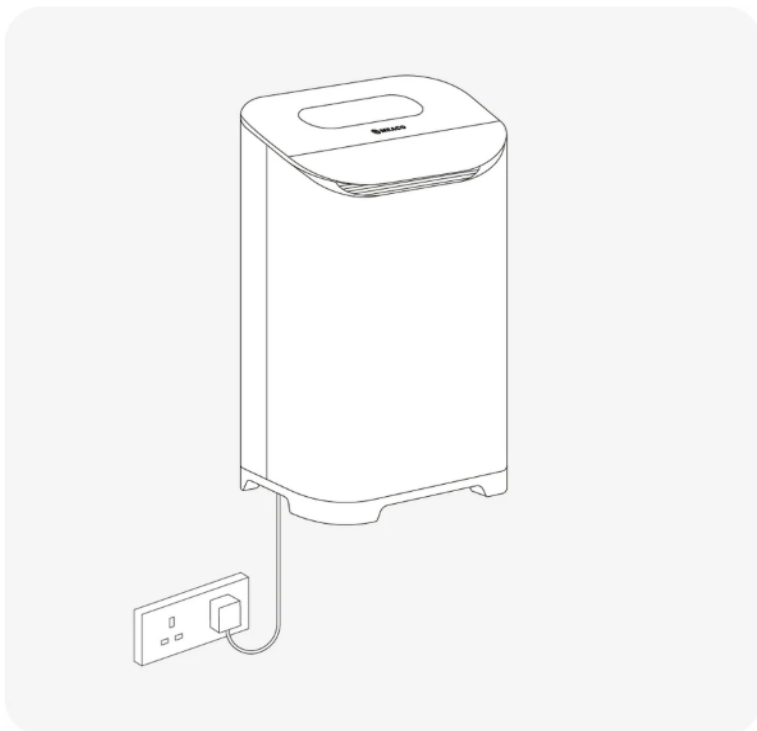
Manual de Instalação do Suporte DD8L



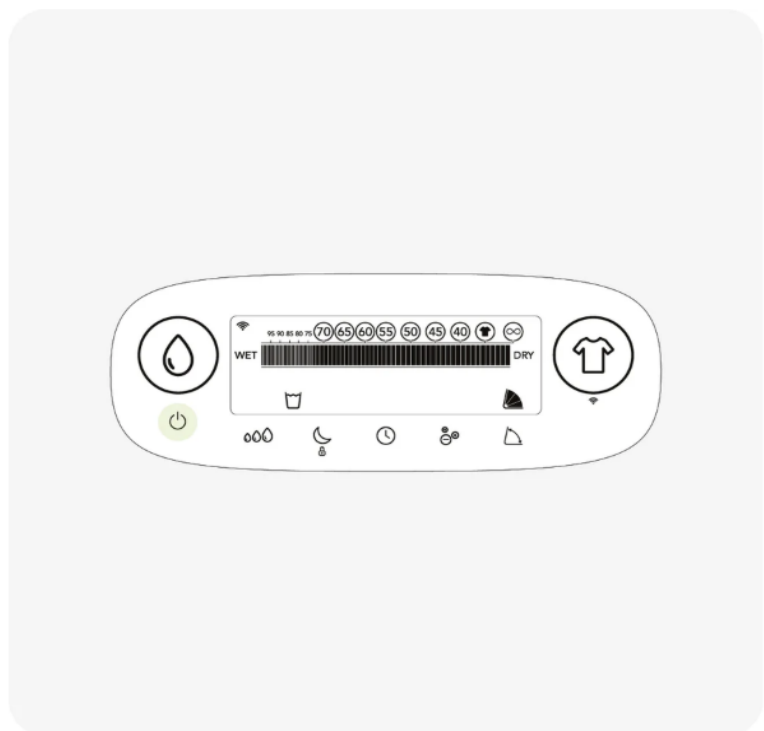
2. Faça os furos e fixe os suportes de parede utilizando fixações adequadas ao tipo de parede.



3. Com o desumidificador voltado para si, levante-o cuidadosamente e encaixe-o no suporte superior pela pega.



4. Ligue o cabo de alimentação. Se desejar, configure o sistema opcional de drenagem contínua.



5. Ligue o desumidificador e desfrute de um funcionamento sem complicações.