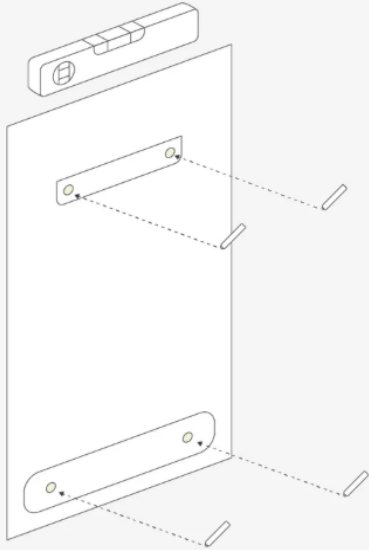
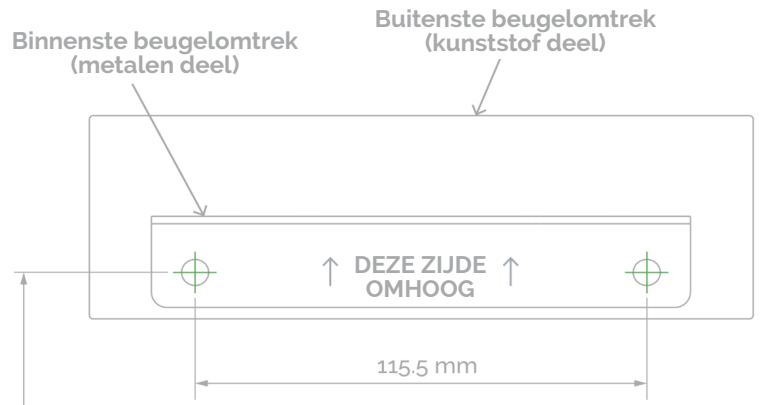


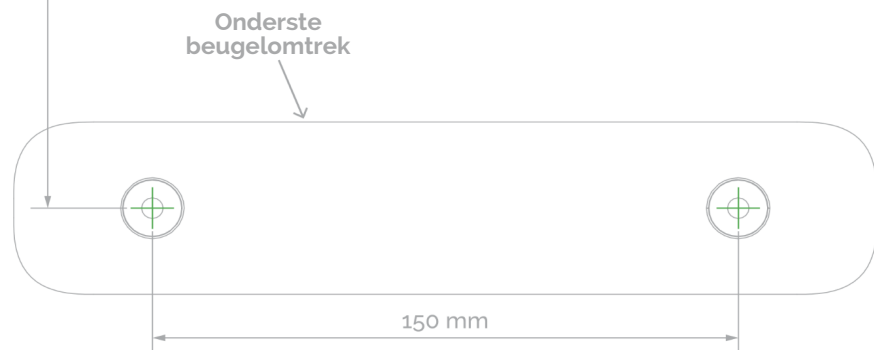
DD8L Beugel Installatiehandleiding



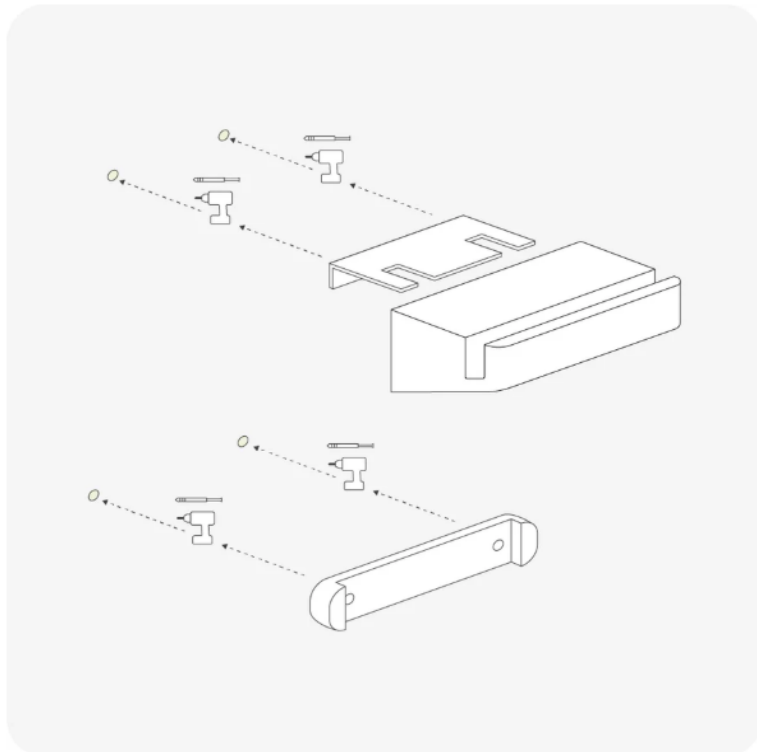
1. Gebruik een waterpas en markeer de posities voor de vier bevestigingsgaten.



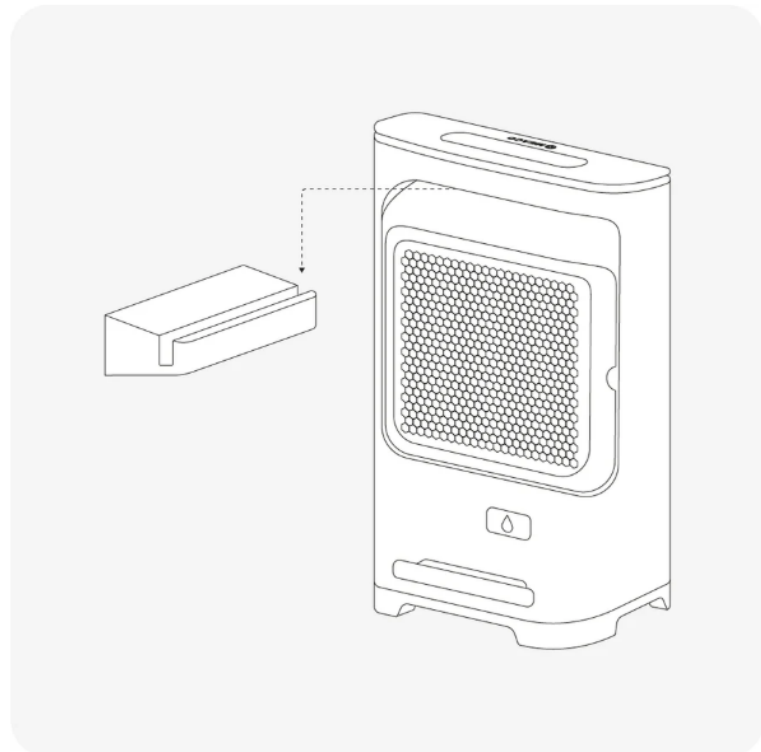
455.5 mm



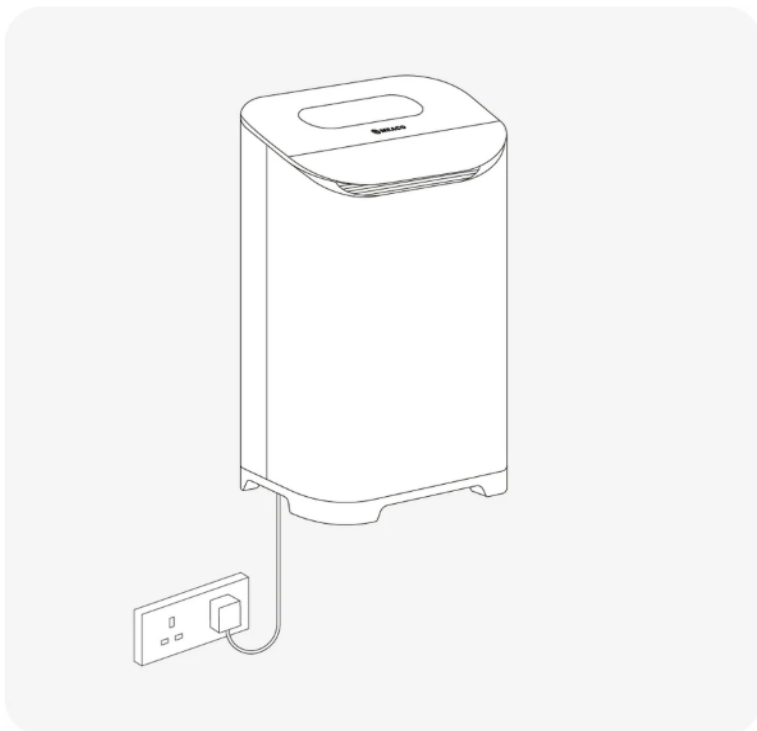
DD8L Beugel Installatiehandleiding



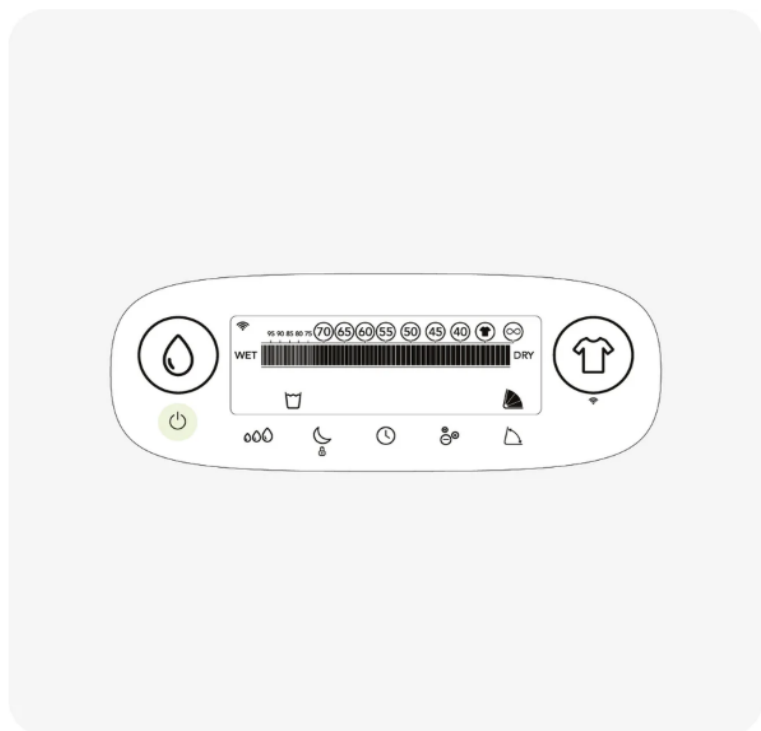
2. Boor de gaten en bevestig de wandbeugels met bevestigingsmateriaal dat geschikt is voor uw muurtype.



3. Houd de luchtontvochtiger naar u toe gericht, til hem voorzichtig op en hang hem met de draaggreep op de bovenste wandbeugel.



4. Sluit de netvoedingskabel aan. Indien gewenst kunt u het optionele continue afvoersysteem aansluiten.



5. Schakel de luchtontvochtiger in en geniet van een probleemloze werking.