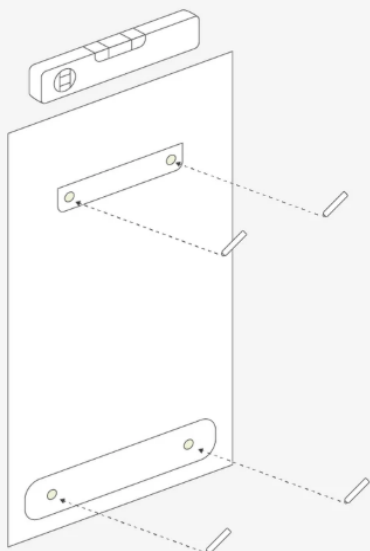
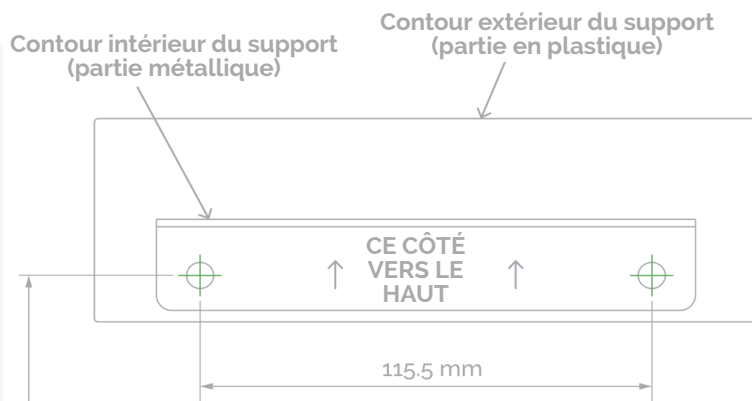


Manuel d'installation du support DD8L



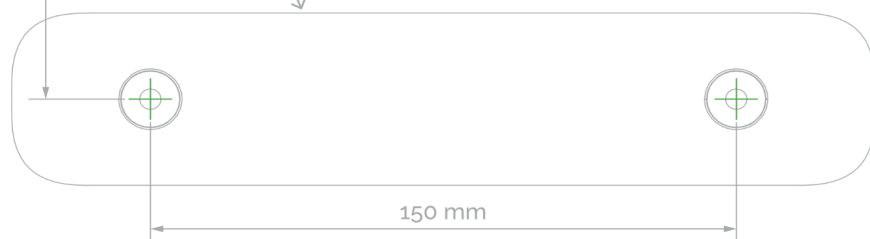
1. Utilisez un niveau à bulle pour marquer les positions des quatre trous de fixation.



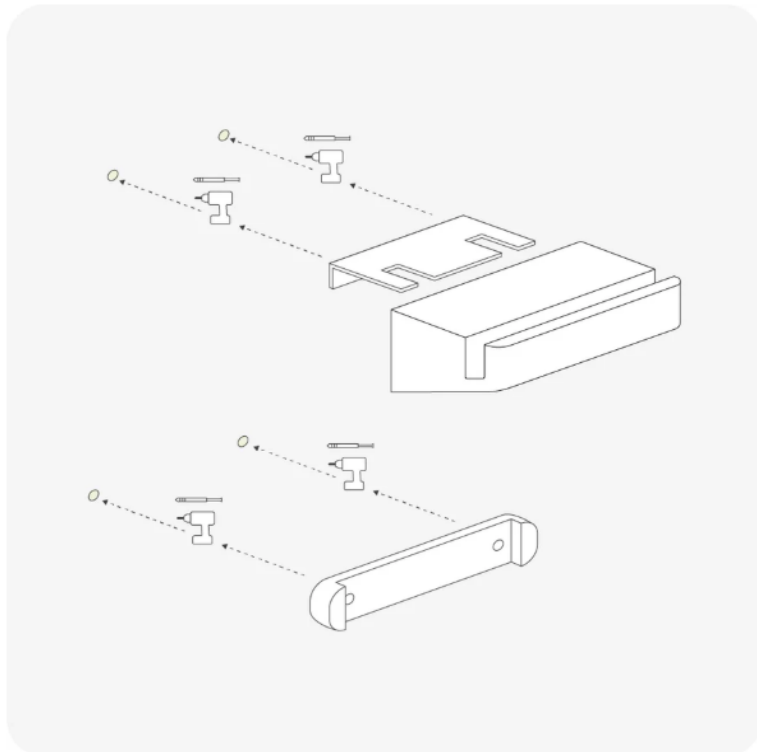
455.5 mm

A vertical dimension line indicating a distance of 455.5 mm from the top edge of the support to the top edge of the bottom contour.

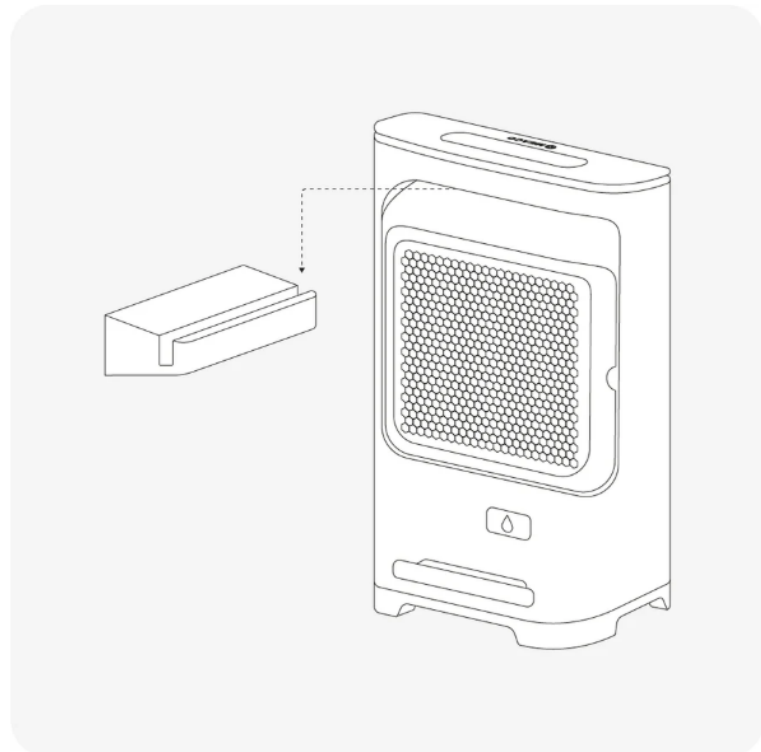
Contour inférieur du support

A label with an arrow pointing to the bottom contour of the support.

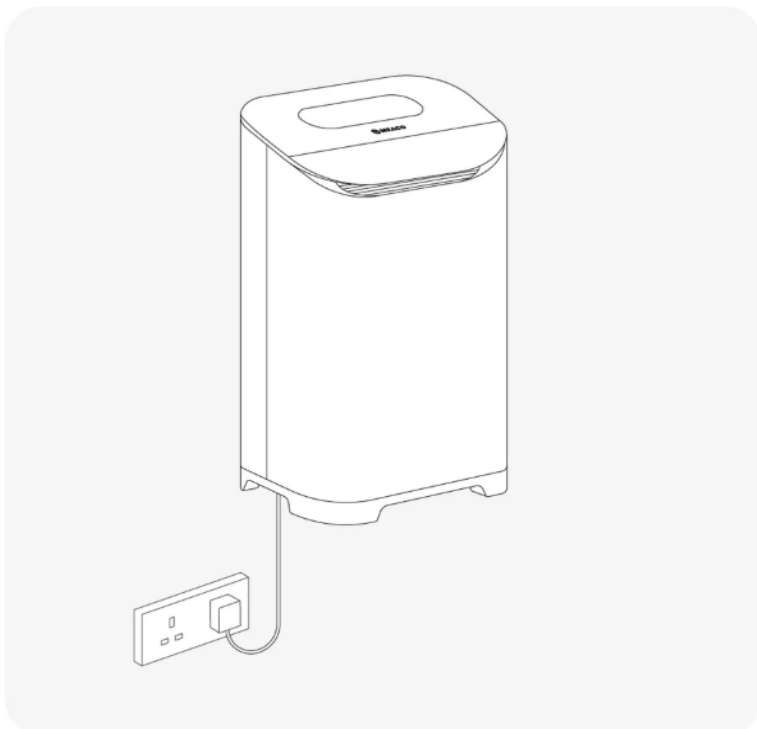
Manuel d'installation du support DD8L



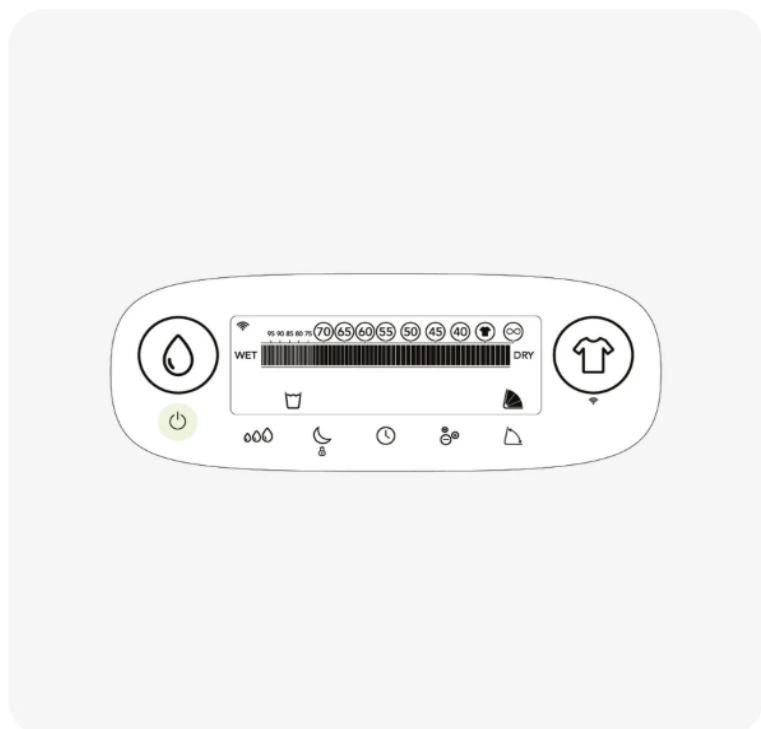
2. Percez les trous et fixez les supports muraux à l'aide de fixations adaptées à votre type de mur.



3. Placez le déshumidificateur face à vous, soulevez-le et accrochez-le au support supérieur à l'aide de la poignée.



4. Branchez le câble d'alimentation. Si vous le souhaitez, configurez le système de drainage continu en option.



5. Allumez le déshumidificateur et profitez d'un fonctionnement sans contrainte.