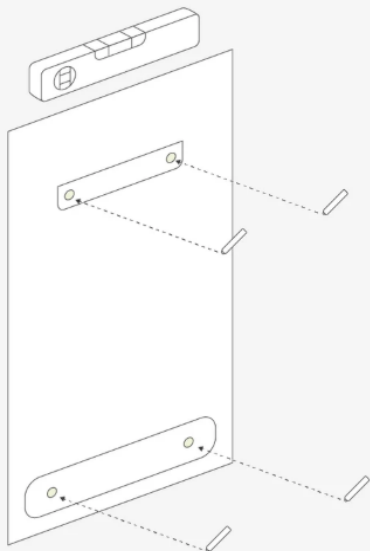
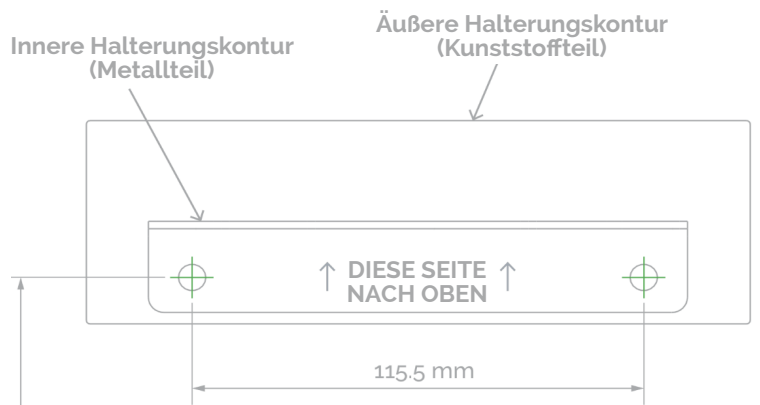


# DD8L Halterung Montageanleitung



**1.** Verwenden Sie eine Wasserwaage und markieren Sie die Positionen für die vier Befestigungslöcher.

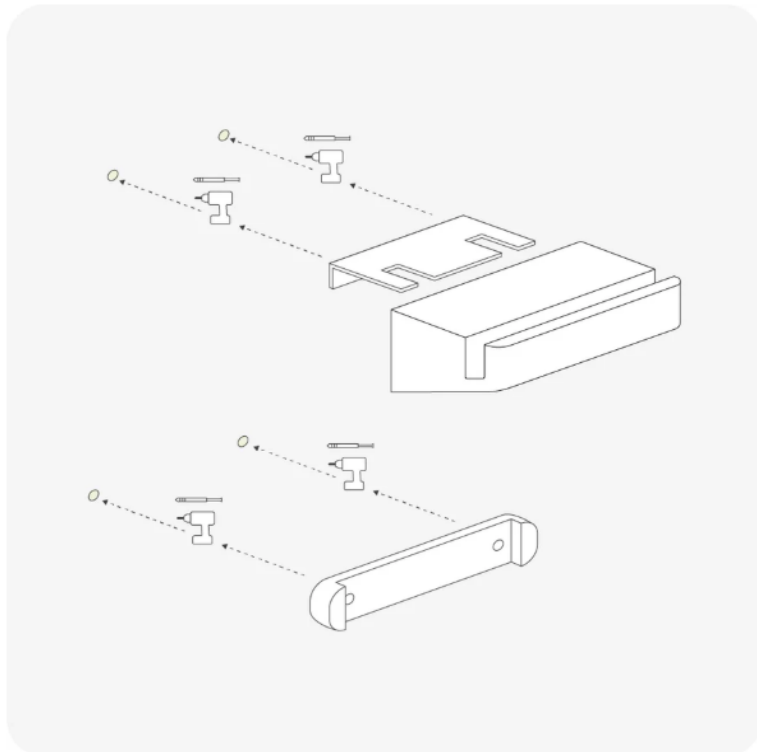


455.5 mm

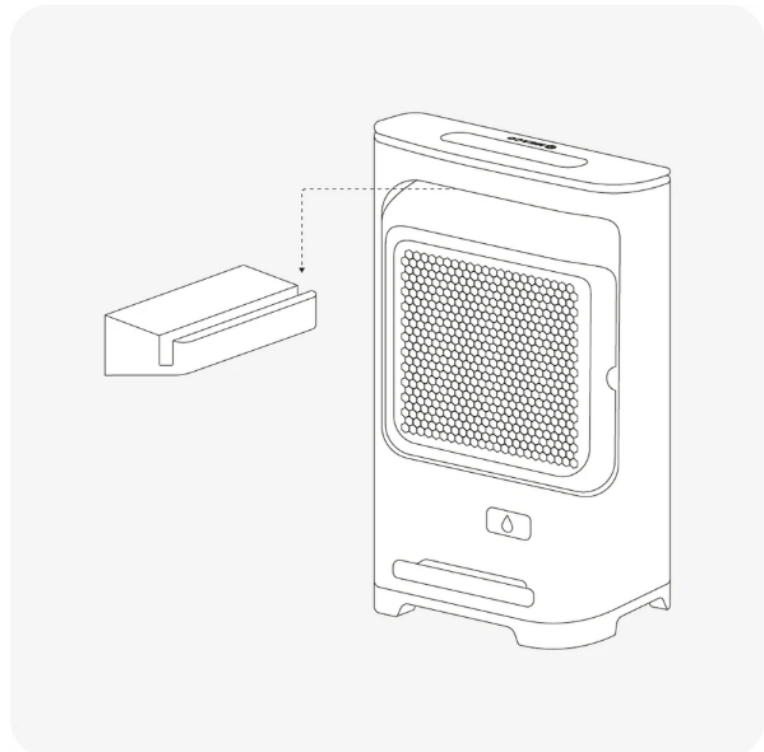


150 mm

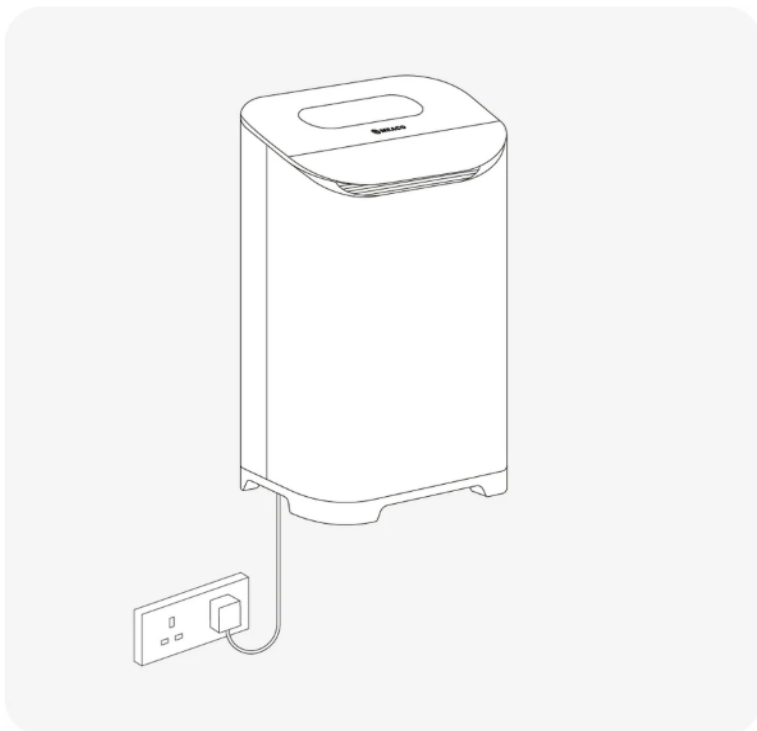
# DD8L Halterung Montageanleitung



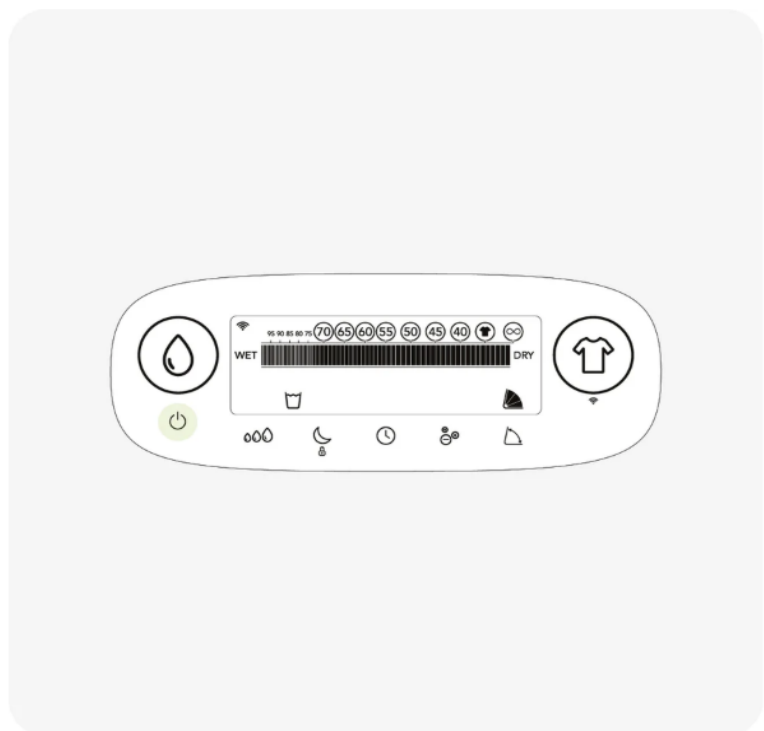
**2.** Bohren Sie die Löcher und befestigen Sie die Wandhalterungen mit Befestigungsmaterial, das für Ihren Wandtyp geeignet ist.



**3.** Halten Sie den Luftentfeuchter zu sich gerichtet, heben Sie ihn vorsichtig an und hängen Sie ihn am Griff in die obere Wandhalterung ein.



**4.** Schließen Sie das Netzkabel an. Falls gewünscht, richten Sie das optionale kontinuierliche Entwässerungssystem ein.



**5.** Schalten Sie den Luftentfeuchter ein und genießen Sie einen reibungslosen Betrieb.