

MONTAGE- EN GEBRUIKSHANDLEIDING (NL)

mill®

Serie: Instant Convector

Lees de handleiding goed door vóór gebruik en bewaar hem goed voor later gebruik.

Dit product is alleen geschikt voor goed geïsoleerde ruimtes of incidenteel gebruik

Deze montage- en gebruikshandleiding heeft betrekking op de volgende producten:

SG2000MEC, SG2000LED, SG2000GLASS, SG2000LED BLACK, CO2200MECMAX, CO2200LEDMAX

CE

Belangrijke veiligheidsinformatie

Wanneer u elektrische producten gebruikt, dient u de veiligheidsvoorschriften op te volgen, zeker wanneer er kinderen in de buurt zijn.

WAARSCHUWING! Zorg er altijd voor dat u de stekker uit de kachel trekt voordat u hem verplaatst of schoonmaakt. Doe dit om elektrische schokken of verwondingen door hitte te vermijden.

- Lees de handleiding aandachtig door.
- Dit product is uitsluitend bedoeld voor huiselijk gebruik.
- Zorg dat de kachel aangesloten is op de netstroom zoals aangegeven staat op de kachel.
- Nieuwe kachels geven een specifieke geur af wanneer deze voor het eerst worden gebruikt. Dit stopt na korte tijd en is volledig onschuldig
- Controleer of mogelijk stukken piepschuim of karton tussen de onderdelen van de kachel gevallen zijn. Deze moeten worden verwijderd om onaangename geuren te voorkomen.
- Voorkom oververhitting van de kachel – **niet afdekken.**
- Zorg altijd dat u de kachel uitschakelt en de stekker uittrekt wanneer u deze langere tijd niet gebruikt.
- Let extra goed op wanneer de kachel wordt gebruikt in kamers waar kinderen, gehandicapten of ouderen aanwezig zijn.
- De kachel mag niet direct onder een stopcontact worden geplaatst.
- Het snoer mag onder geen enkel soort tapijt of kleed liggen. Zorg dat het snoer zodanig ligt dat niemand erover kan struikelen.

- De verwarming mag niet worden gebruikt als de stekker of het snoer beschadigd zijn. De verwarming mag niet worden gebruikt als deze op de grond is gevallen of zodanig beschadigd is dat hij niet meer juist functioneert.
- In geval van schade moet het snoer worden gerepareerd door de producent of een expert om gevaarlijke situaties te voorkomen.
- Probeer geen verlengsnoeren te gebruiken. Deze kunnen oververhit raken en brand veroorzaken.
- Bedek nooit de ventilator openingen van de kachel. Vermijd potentieel brandgevaar door ervoor te zorgen dat de luchttoevoer niet wordt geblokkeerd of bedekt. De kachel dient gebruikt te worden in ruimtes met normale, platte vloeren.
- In verband met brandgevaar mag de kachel mag niet bij licht ontvlambare materialen worden geplaatst.
- De kachel mag nooit gebruikt worden in ruimtes waar benzine, verf of andere brandbare vloeistoffen zijn opgeslagen, zoals in garages.
- De verwarming is goedgekeurd voor gebruik in zone 2 badkamers
- Raak een elektrische kachel nooit aan met natte handen. De verwarming moet zodanig worden geplaatst dat iemand die onder de douche staat of een bad neemt er niet direct mee in contact kan komen.
- De kachel wordt heet wanneer deze is ingeschakeld. Wees dus voorzichtig en vermijd brand- en schroeiwonden.
- Schakel de kachel uit, haal de stekker uit het stopcontact en laat hem afkoelen voordat u hem verplaatst.

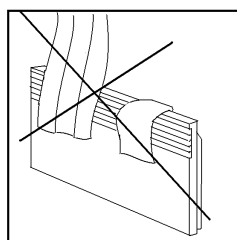
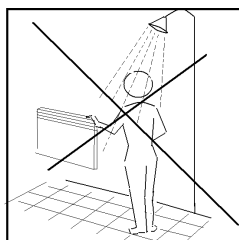
- Gebruik deze kachel niet in kleine ruimtes, wanneer deze worden gebruikt door personen die niet in staat zijn de ruimte zelfstandig te verlaten, tenzij constant toezicht wordt gehouden.
- Voorkom overbelasting van het stroomnet (het circuit) wanneer de kachel is aangesloten. De kachel kan het stroomnet overbelasten wanneer andere elektrische apparaten op hetzelfde stopcontact zijn aangesloten.
- Dit apparaat mag niet worden gebruikt door kinderen onder de 8 jaar en personen met beperkte fysieke of mentale vaardigheden of met een gebrek aan ervaring en kennis, tenzij deze onder toezicht staan of de juiste instructies hebben gekregen aangaande het veilig gebruik van het apparaat en dus op de hoogte zijn van alle mogelijke gevaren.
- Laat kinderen niet met het apparaat spelen. Reiniging en onderhoud mogen niet zonder toezicht door kinderen worden uitgevoerd.
- Kinderen onder 3 jaar moeten op afstand van het apparaat worden gehouden, tenzij zij onder voortdurend toezicht staan.
- Kinderen tussen 3 en 8 jaar mogen het apparaat alleen aan- en uitzetten (ON/OFF) wanneer het apparaat correct is geplaatst en deze kinderen de juiste instructies of toezicht m.b.t. veilig gebruik hebben gekregen en de gevaren begrijpen.
- Gebruik deze kachel niet in de directe omgeving van een bad, douche of zwembad.

Bezoek onze help desk op www.millheat.com als u vragen heeft over het product.

U kunt contact opnemen met de importeur van Mill in de Benelux via het onderstaande email adres: service@nxtretail.nl

BEWAAR DEZE HANDLEIDING VOOR LATER GEBRUIK!

RAAK DE KACHEL OF DE BEHUIZING NOOIT AAN MET NATTE HANDEN!



Specificaties

Model	Thermostaat	Kleur	Stroomsterkte	Vermogen (W)	Ventilator
SG2000MEC	Mechanisch	Wit	220-240V~, 50-60Hz	1800-2000	Nee
SG2000LED	Elektronisch	Wit	220-240V~, 50-60Hz	1800-2000	Ja
SG2000GLASS	Elektronisch	Wit	220-240V~, 50-60Hz	1800-2000	Ja
SG2000LED Black	Elektronisch	Zwart	220-240V~, 50-60Hz	1800-2000	Ja
CO2200MEC MAX	Mechanisch	Wit	220-240V~, 50-60Hz	1900-2200	Nee
CO2200LED MAX	Elektronisch	Wit	220-240V~, 50-60Hz	1900-2200	Nee

Voor eerste gebruik

Controleer na het uitpakken van de kachel of deze niet beschadigd is geraakt tijdens het vervoer. Neem contact op met de verkoper of importeur als u zichtbare schade waarneemt.

Bewaar de verpakking om de kachel later nog eens te kunnen vervoeren. Als u de doos wilt weggooien, zorg dan dat dit op verantwoorde wijze gebeurt. Houd plastic zakken buiten het bereik van kinderen.

Eerste gebruik

Na de eerste keer te zijn aangezet of na een lange periode buiten gebruik kan de kachel korte tijd een geur van verbranding afgeven. Dit is normaal.

Lees voor gebruik a.u.b. de instructies goed door. Bewaar de handleiding voor later gebruik

LET OP! Deze kachel is alleen ontworpen om te worden gebruikt als bijverwarming en en mag als dusdanig alleen onder toezicht worden gebruikt.



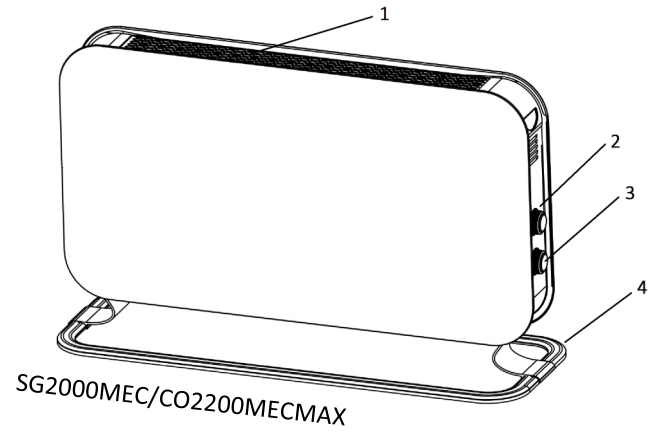
Om oververhitting te voorkomen, dek de kachel niet af.

WAARSCHUWING: De verwarming mag niet worden gebruikt als de glaspanelen beschadigd zijn (geldt SG2000GLASS).

Beschrijving van de kachel

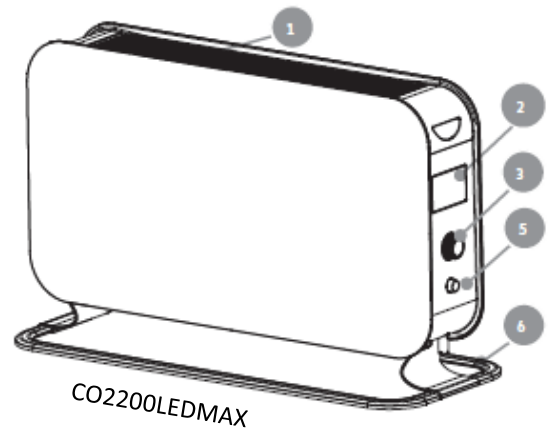
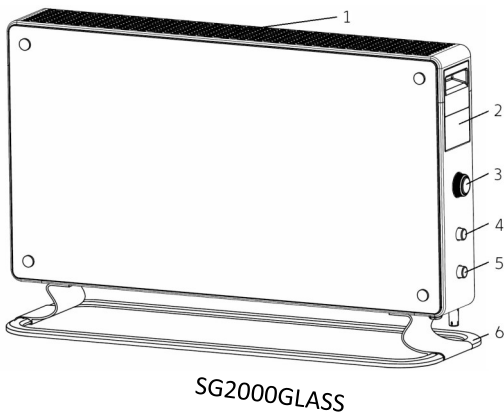
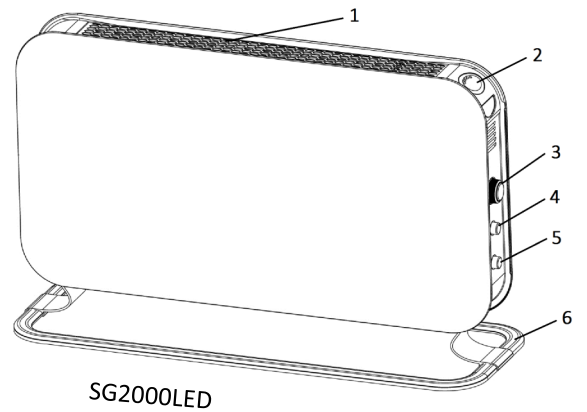
SG2000MEC/CO2200MECMAX

1. Warmteafgifte
2. Thermostaat
3. Output selectieknop
4. Pootjes (plastic)



SG2000LED/SG2000GLASS/SG2000LED BLACK/ CO2200LEDMAX

1. Warmteafgifte
2. LED display
3. Thermostaat + output selectieknop
4. Ventilator (geldt niet CO2200LEDMAX)
5. AAN/UIT
6. Pootjes (aluminium)



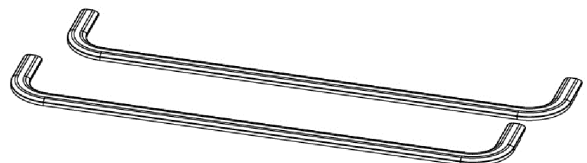
Onderdelen SG2000MEC/ CO2200MECMAX

- 4 schroeven (reeds gemonteerd)
- 2 voetbeugels



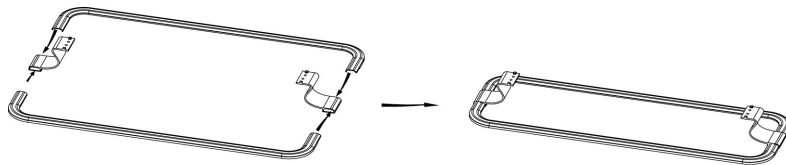
Onderdelen SG2000LED/SG2000GLASS/SG2000LED BLACK/ CO2200LEDMAX

- 8 schroeven (reeds gemonteerd)
- 2 voetbeugels
- 2 voetrails

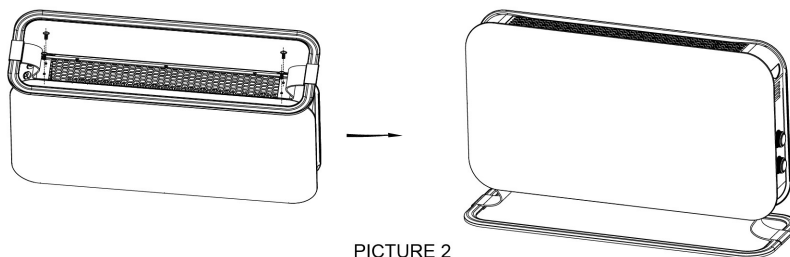


Montage SG2000MEC/CO2200MECMAX

1. Schuif beide poten in de beugels zodat u een stabiele voet krijgt (zie afbeelding 1 hieronder)
2. Verwijder de reeds gemonteerde schroeven aan de onderzijde van de verwarming en plaats de kachel voorzichtig op zijn kop om de voet te monteren.
3. Twee schroeven moeten worden bevestigd aan elke voet beugel (zoals in de afbeelding hieronder)
4. **GEBRUIK DE KACHEL NOOIT VOORDAT DE POTEN STEVIG ZIJN VASTGESCHROEFD.**



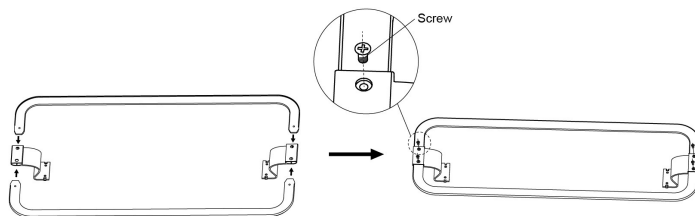
PICTURE 1



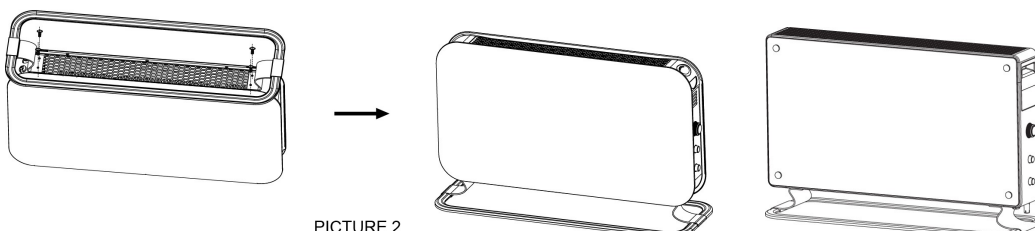
PICTURE 2

Montage SG2000LED/SG2000GLASS/SG2000LED BLACK/CO2200LEDMAX

1. Schuif beide poten in de beugels zodat u een stabiele voet krijgt (zie Afbeelding 1 hieronder).
2. Bevestig de poten aan de beugels door 2 schroeven in elke beugel vast te draaien (zie de foto hieronder).
3. Verwijder de reeds gemonteerde schroeven aan de onderzijde van de verwarming en plaats de kachel voorzichtig op zijn kop om de voet te monteren.
4. Twee schroeven moeten worden bevestigd aan elke voet beugel (zoals in de afbeelding hieronder 2).
5. **GEBRUIK DE KACHEL NOOIT VOORDAT DE POTEN STEVIG ZIJN VASTGESCHROEFD.**



PICTURE 1

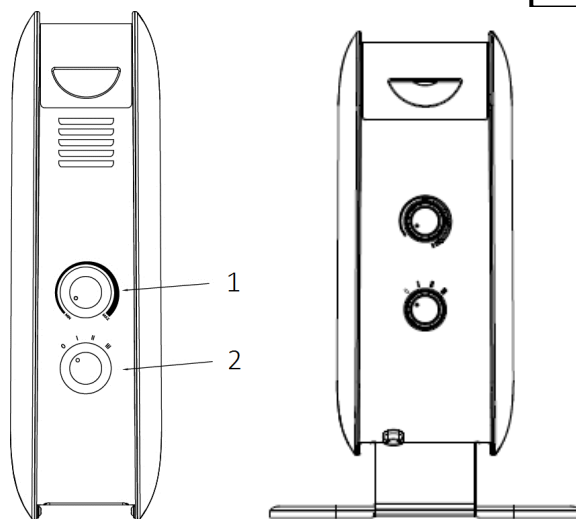


PICTURE 2

SG2000MEC/CO2200MECMAX – Instructies

VOORZICHTIG! Deze kachel is alleen ontworpen om te worden gebruikt als bijverwarming en mag als dusdanig alleen onder toezicht worden gebruikt

Bedieningspaneel voor SG2000MEC/CO2200MECMAX



1. Thermostaat. Stel de gewenste warmte- instelling in

2. Output selectieknop:

A: SG2000MEC

B: CO2200MECMAX

0: UIT

0: UIT

I: 750 W

I: 1000 W

II: 1250 W

II: 1200 W

III: 2000 W

III: 2200 W

WAARSCHUWING: Zorg ervoor dat de voet correct en volgens de instructies geplaatst is voordat u de kachel aanzet!

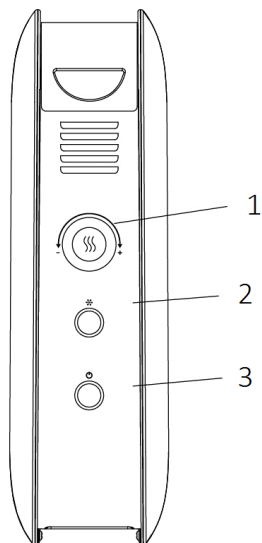
Gebruik

1. Zet de selectieknop op UIT (0) en de thermostaat op minimum. Steek de stekker in een geaard stopcontact.
2. Zet de selectieknop in stand I, II of III. Zet de thermostaat op de maximale stand. Als de gewenste kamertemperatuur is bereikt, zet de thermostaat langzaam naar beneden totdat u een klik hoort. De thermostaat kan nu in deze positie blijven totdat een andere kamertemperatuur is gewenst. Zodra de kamertemperatuur onder dit niveau duikt, gaat de kachel vanzelf opnieuw aan. Wanneer de kamer opnieuw de gewenste temperatuur heeft bereikt, schakelt de kachel zichzelf weer uit.
3. Als u de temperatuur van de ruimte wilt veranderen, herhaal dan stap 2
4. De kachel heeft een bescherming tegen oververhitting die het apparaat uitschakelt wanneer bepaalde onderdelen oververhit raken
5. Om de kachel uit te schakelen, zet de selectieknop op de 0 positie. Trek de stekker uit het stopcontact wanneer de kachel langere tijd niet wordt gebruikt.

SG2000LED/SG2000GLASS/SG2000LED BLACK/ CO2200LEDMAX – Instructies

VOORZICHTIG! Deze kachel is alleen ontworpen om te worden gebruikt als bijverwarming en mag als dusdanig alleen onder toezicht worden gebruikt

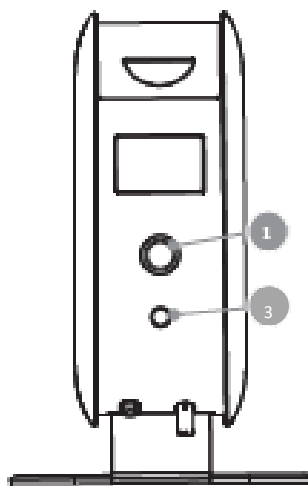
Bedieningspaneel



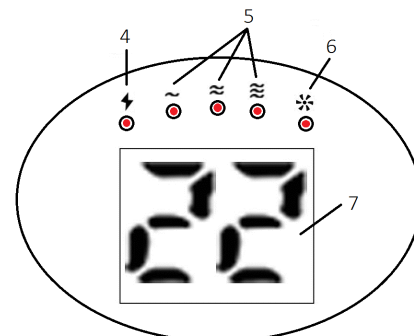
SG2000LED



SG2000GLASS



CO2200LEDMAX



Display SG2000LED



Display SG2000GLASS



Display CO2200LEDMAX

1. Thermostaat, output selectieknop en timer knop (geldt voor CO2200LEDMAX):
 - i. Draai de selectieknop naar links om de temperatuur te verlagen en naar rechts om deze te verhogen.
 - ii. Druk de knop in om het gewenste energieniveau in te stellen. 3 energie niveaus.
 - iii. Houd de knop 3 seconden ingedrukt om de timerfunctie te activeren en kies het aantal uren 0-24 dat u de timerfunctie wilt laten activeren.
2. Ventilator AAN/UIT (geldt niet voor CO2200LEDMAX)
3. AAN/UIT knop
4. Stroomindicator — Laat zien of de kachel stroom verbruikt of niet
5. Geeft het energieniveau weer
6. Geeft aan of de ventilator geactiveerd is / timer indicator voor CO2200LEDMAX
7. Gewenste kamertemperatuur
8. Stand-by-indicator voor CO2200LEDMAX



WAARSCHUWING: Zorg ervoor dat de voet correct en volgens de instructies geplaatst is voordat u de kachel aanzet!

Gebruik van SG2000LED/SG2000GLASS/SG2000LED BLACK/ CO2200LEDMAX

1. Steek de stekker in een geaard stopcontact
2. Druk de UIT/AAN-knop in
3. Kies het gewenste energieniveau I, II of III door de output-selectieknop in te drukken. Zet de thermostaat op de gewenste temperatuur en kijk daarbij naar het display. Zodra de kamertemperatuur onder dit niveau duikt, gaat de kachel vanzelf opnieuw aan. Wanneer de kamer opnieuw de gewenste temperatuur heeft bereikt, schakelt de kachel zichzelf weer uit
4. De thermostaat heeft een bereik van 5 tot 35°C
5. Als u de temperatuur van de ruimte wilt veranderen, herhaal dan stap 3.
6. Druk op de ventilator knop om de ventilator te starten (geldt niet voor CO2200LEDMAX). **De ventilator is alleen actief als de kachel aan het opwarmen is** (wanneer de stroomindicator aan is). **Timerfunctie voor CO2200LEDMAX:** Houd de timerknop 3 seconden ingedrukt om de timerfunctie te activeren, 00 verschijnt in het display. Draai aan de timerknop om te selecteren hoeveel uur 0-24 u de timerfunctie wilt activeren, 0 betekent geen timerfunctie. Druk na het selecteren van het aantal uren op de timerknop of wacht 15 seconden op automatische bevestiging. De timerindicator gaat nu branden. Als de timerfunctie is uitgeschakeld, gaat de kachel naar de stand-bymodus, toont het display OF en gaat de stand-byindicator branden.
7. De kachel heeft een bescherming tegen oververhitting die het apparaat uitschakelt wanneer bepaalde onderdelen oververhit raken.
8. Als de temperatuur sensor niet naar behoren werkt, komt er dit  op het display te staan. In dergelijke gevallen zal de kachel zichzelf uitschakelen. Gelieve contact op te nemen met uw verkoper of importeur.
9. Druk de UIT/AAN-knop in om de kachel uit te zetten. Mocht de kachel langere tijd niet worden gebruikt, haal dan de stekker uit het stopcontact.

Temperatuurkalibratie SG2000LED/SG2000LED BLACK/SG2000GLASS

*Indien afwijkingen optreden tussen de gewenste en de echte temperatuur in de kamer, kan dit gemakkelijk worden aangepast (de kachel moet zijn ingesteld op dezelfde waarde gedurende tenminste 12 uur om er zeker van te zijn dat kalibratie nodig is).

Druk op  en houd vast voor 5 seconden en gebruik + of — om de echte temperatuur in te stellen die wordt waargenomen in de kamer. Bevestig met  of wacht 15 seconden voor automatische bevestiging.

Onderhoud

- 1) Trek vóór het reinigen altijd de stekker uit het stopcontact en laat de kachel afkoelen.
- 2) Veeg de kachel geregeld af met een vochtig doekje en droog het oppervlak voordat u de kachel opnieuw inschakelt.
- 3) Tijdens het stookseizoen moet de kachel tenminste een keer per maand worden schoongemaakt.

Opgelet! De kachel mag nooit onder water worden gehouden.

Reinig de kachel niet met schoonmaakmiddelen.


Zorg ervoor dat er geen water in de kachel komt; dit kan gevaarlijk zijn.

- 4) Stof en dergelijke moet worden afgenomen met een zachte doek.
- 5) De kachel kan worden opgeborgen op een droge en schone plaats.
- 6) Als de kachel niet langer werkt, probeer deze dan niet zelf te repareren. Dit kan brandgevaar en/of een elektrische schok veroorzaken.

Garantie

De garantietermijn is 2 jaar. De kachel zal worden gerepareerd of vervangen in geval van een defect binnen deze periode. De garantie is van kracht wanneer de kachel volgens deze instructies is gebruikt en de klant een aankoopbewijs kan voorleggen. Als de kachel op wat voor manier dan ook niet goed werkt, neem dan contact op met de winkel waar deze is aangekocht.

Afvalverwerking

Het symbol  geeft aan dat dit product moet worden gescheiden van huishoudelijk afval. Dit product moet worden afgeleverd bij een recyclingdienst of in een container voor elektrische apparaten en uitrustingen. Dit om gezondheidsrisico's en milieuschade te vermijden. Lokale handelaren (of de milieudienst bij jou in de buurt) zijn volgens de wet verplicht om dit soort producten aan te nemen en te recyclen, als een manier om dit op een milieuvriendelijk manier te verwerken.



Mill International B.V.

De Giesel 5

6081 PG Haelen

The Netherlands

www.millheat.com

mill®