



# **DRAAGBARE SPLIT AIRCONDITIONER**

PureAirPro DuoClima 35

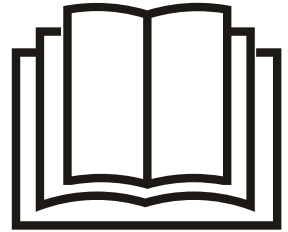


## **GEBRUIKERSHANDLEIDING**

# 1. VEILIGHEIDSLINSTRUCTIES

## BELANGRIJK!

AIRCONDITIONERS MOETEN ALTIJD RECHTOP WORDEN OPGESLAGEN EN VERVOERD. ANDERS KAN ONHERSTELBARE SCHADE AAN DE COMPRESSOR ONTSTAAN. BIJ TWIJFEL ADVISEREN WIJ OM MINSTENS 24 UUR TE WACHTEN NA INSTALLATIE VOORDAT HET APPARAAT WORDT INGESCHAKELD.



## Waarschuwing

Bij het gebruik van deze airconditioner is het belangrijk om altijd de veiligheidsvoorschriften in acht te nemen. Dit voorkomt risico's op persoonlijk letsel, elektrische schokken en productbeschadiging. Lees daarom alle instructies vooraf.

- Indien de gebruiksvoorwaarden niet worden nageleefd, is de fabrikant niet aansprakelijk voor enige schade of letsel die voortvloeien uit het gebruik van dit apparaat.
- Bewaar de handleiding, het garantiebewijs en het aankoopbewijs.
- De gebruiker van dit huishoudelijke apparaat moet minstens 8 jaar oud zijn. Personen met verminderde sensorische of cognitieve capaciteiten mogen het apparaat alleen onder toezicht gebruiken. Kinderen mogen niet met het apparaat spelen en mogen het apparaat alleen onder toezicht schoonmaken en onderhouden.
- Gebruik het apparaat niet als het zichtbaar beschadigd is of als het netsnoer kapot is.
- Repareer het apparaat niet zelf. Schade aan het netsnoer, de stekker of andere onderdelen moeten worden gerepareerd door de fabrikant of professionele technici.
- Zorg ervoor dat het apparaat op een droge plaats wordt gebruikt en opgeslagen.
- Gebruik alleen accessoires die door de fabrikant worden aanbevolen.
- Dit apparaat is uitsluitend bedoeld voor huishoudelijk gebruik.
- Wijzig of modificeer dit apparaat niet.
- Gebruik geen enkel stopcontact voor meerdere apparaten.
- Houd een minimale afstand van 2 meter tot brandbare materialen om brandgevaar te voorkomen.
- Voeg nooit zelf koelmiddelen toe.
- Trek niet aan de slang en beschadig deze niet met scherpe voorwerpen. Als de slang beschadigd is, stop dan onmiddellijk met het gebruik en neem contact op met de leverancier voor reparatie.
- Gebruik geen methoden om het ontdooiproces te versnellen of het apparaat te reinigen, anders dan door de fabrikant aanbevolen.
- Het apparaat mag alleen worden opgeslagen in een ruimte zonder continu werkende ontstekingsbronnen (zoals open vuur, een werkend gasapparaat of een elektrische verwarming).
- Doorboor of verbrand het apparaat niet.
- Houd er rekening mee dat koelmiddelen mogelijk geen geur hebben.

## Daarnaast gelden de volgende voorschriften:

- Plaats het interne apparaat op een vlakke ondergrond en houd het verticaal voor een normale werking van de compressor.
- Zorg ervoor dat de luchttoevoer niet wordt geblokkeerd en dat er voldoende ventilatie is.
- Steek geen vingers of objecten in de openingen van de luchtinlaat of -uitlaat, dit kan elektrische componenten of ventilatoren raken en gevaar opleveren.
- Plaats geen zware objecten op het apparaat.
- Haal de stekker uit het stopcontact vóór onderhoud, reiniging of langdurige stilstand.
- Trek de stekker uit het stopcontact bij het verplaatsen van het apparaat.
- Maak het stofilter minstens één keer per maand schoon.
- Als het apparaat lange tijd niet wordt gebruikt, bewaar het dan op een koele en droge plaats en voer vooraf een reinigings- en droogbeurt uit.
- Gebruik het apparaat niet tijdens sneeuwval. Zorg er na sneeuwval voor dat de luchtinlaat van de buitenunit niet bedekt is met sneeuw.

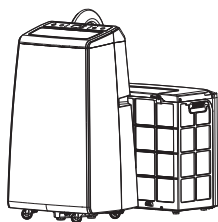
### Specificaties van zekeringen:

T 20A, 250V AC voor driver PCB.

## 2. TECHNISCHE GEGEVENS

Spanning:	220-240V, 50/60Hz	Luchtstroomcapaciteit:	245-450m <sup>3</sup> /h
Koelcapaciteit:	12000btu/h (3500W)	Ontvochtigingscapaciteit:	1.2L/h
Verwarmingscapaciteit:	12000btu/h (3500W)	Isolatieklasse (buitenunit):	IPX4
Stroomverbruik koeling:	1200W	Compressortype:	Rotor type
Stroomverbruik verwarming:	1100W	Koelmiddel:	R32, 640g
Afmetingen binnenunit:	430×320×730mm	Geluidsniveau binnenunit:	39/47/50/51dB
Afmetingen buitenunit:	492×263×460mm	Nettogewicht / Bruto gewicht:	36,5/43kg

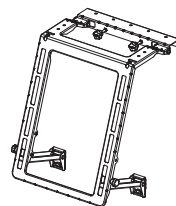
### 3. PAKLIJST



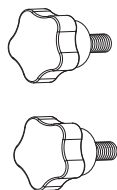
Airconditioner



Afstandsbediening



Beugelcomponenten installeren



2 stuks Handvaste schroeven



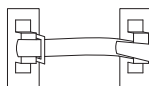
Afdichtingsdoek



Klittenband



Afvoerslang



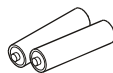
Slot gesp



Veiligheidskabel van staaldraad



Ophangringschroef

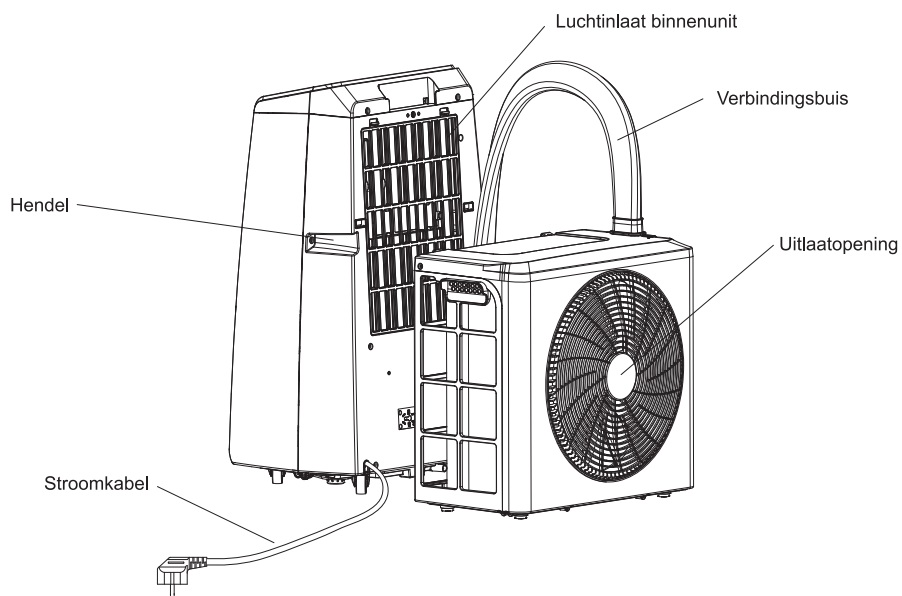
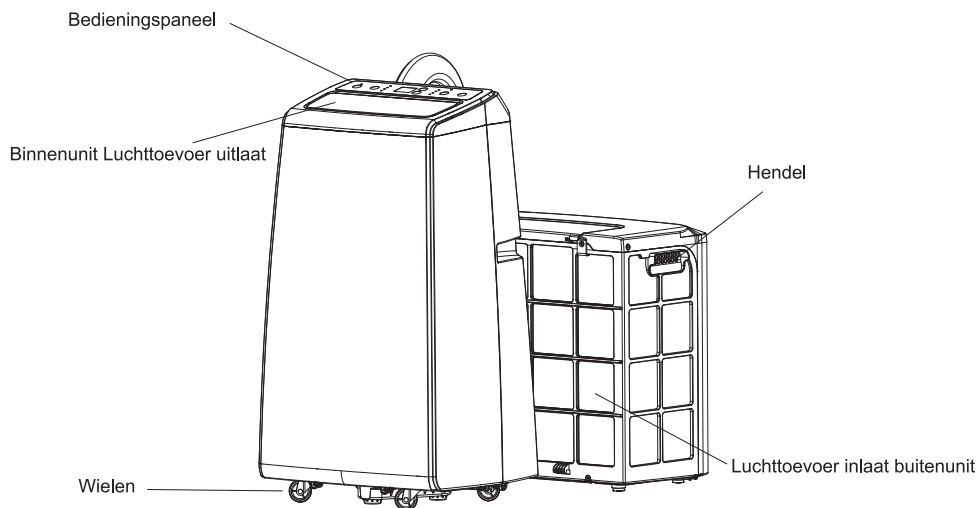


2 stuks batterij (1,5 V, AAA)

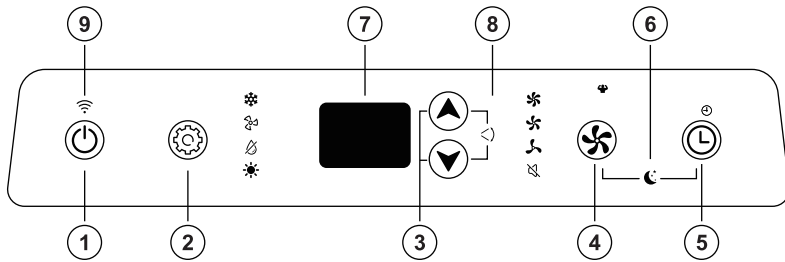


Handmatig

## 4. AANDUIDING VAN ONDERDELEN



## 5. OPERATION OF CONTROL PANEL



### ① Aan/uit-knop

Druk om de airconditioner in of uit te schakelen.

### ② Modusknop

Selecteer koelen, luchttoevoer, ontvochtigen of verwarmen.

### ③ Temperatuur/tijd instellen

Pas de temperatuur of timer aan.

### ④ Ventilatorsnelheid

Kies tussen hoog, midden, laag, stil of sterk.

### ⑤ Timer

Stel een start- of uitschakeltijd in.

### ⑥ Slaapmodus

Activeer de stille werking in de koel- of verwarmingsmodus.

### ⑦ Weergavevenster

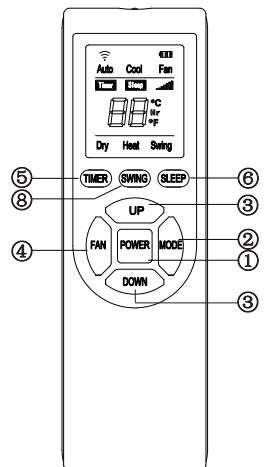
In dit venster worden de aangepaste temperatuur en tijd weergegeven.

### ⑧ Swing-functie

Activeer of deactiveer de oscillatiefunctie.

### ⑨ WiFi-functie (optioneel)

Druk 3 seconden op de "FAN" knop om de WiFi-verbinding te resetten of los te koppelen.



\* De airconditioner kan worden bediend met de afstandsbediening. Er zijn twee AAA-batterijen nodig.

## 6. FUNCTIE-UITLEG

### • Koelmodus

- 1) Na het inschakelen staat de airconditioner standaard in de koelmodus. Je kunt ook op de modusknop drukken om deze te selecteren. Het koelindicatielampje zal dan branden.
- 2) Gebruik de temperatuurknoppen om de temperatuur in te stellen tussen 16°C en 30°C.
- 3) Gebruik de ventilatorsnelheidsknop om te kiezen tussen hoog, midden, laag, stil of sterk.

### • Luchtoevoermodus

- 1) Druk op de modusknop of selecteer de luchtoevoermodus via de afstandsbediening. Het indicatielampje van de luchtoevoer gaat dan branden.
- 2) Druk op de ventilatorsnelheidsknop om te kiezen tussen hoog, midden of laag.
- 3) In deze modus is het niet mogelijk om de temperatuur in te stellen.


### • Ontvochtigingsmodus

- 1) Druk op de modusknop of selecteer de ontvochtigingsmodus via de afstandsbediening. Het indicatielampje voor ontvochtigen gaat dan branden. In deze modus is de vierwegklep gesloten.
- 2) De temperatuurregeling is beperkt tot een bereik van 16°C tot 30°C.
- 3) In deze modus zijn ook de timer-, zwenk- en geheugenfunctie bij uitschakeling beschikbaar.
- 4) Druk op de ventilatorsnelheidsknop om te kiezen tussen laag of stille stand.

### • Verwarmingsmodus

- 1) Druk op de modusknop of selecteer de verwarmingsmodus via de afstandsbediening. Het verwarmingsindicatielampje zal dan branden.
- 2) Gebruik de temperatuurknoppen om de temperatuur in te stellen tussen 16°C en 30°C.
- 3) Druk op de ventilatorsnelheidsknop om te kiezen tussen hoog, midden, laag, stil of sterk.

### • Slaapmodus

- 1) 1.Druk op de Slaapmodus-knop op de afstandsbediening of gebruik de combinatieknop (+) op het bedieningspaneel. Dit activeert de slaapfunctie, aangegeven door het symbool "  " in het display. Deze functie werkt alleen in de koel- en verwarmingsmodus.
- 2) 2.De ventilator draait op stille snelheid.
- 3) 3.Na enige tijd wordt de temperatuur stapsgewijs verhoogd (koelmodus) of verlaagd (verwarmingsmodus) voor een comfortabele nachtrust.
- 4) 4.In slaapmodus schakelt de airconditioner automatisch uit na 8 uur.

## 7. SMART HOME WIFI-VERBINDINGSGIDS

### App installeren

Download de "Smart Life"-app uit de Google Play Store (Android) of App Store (iOS).



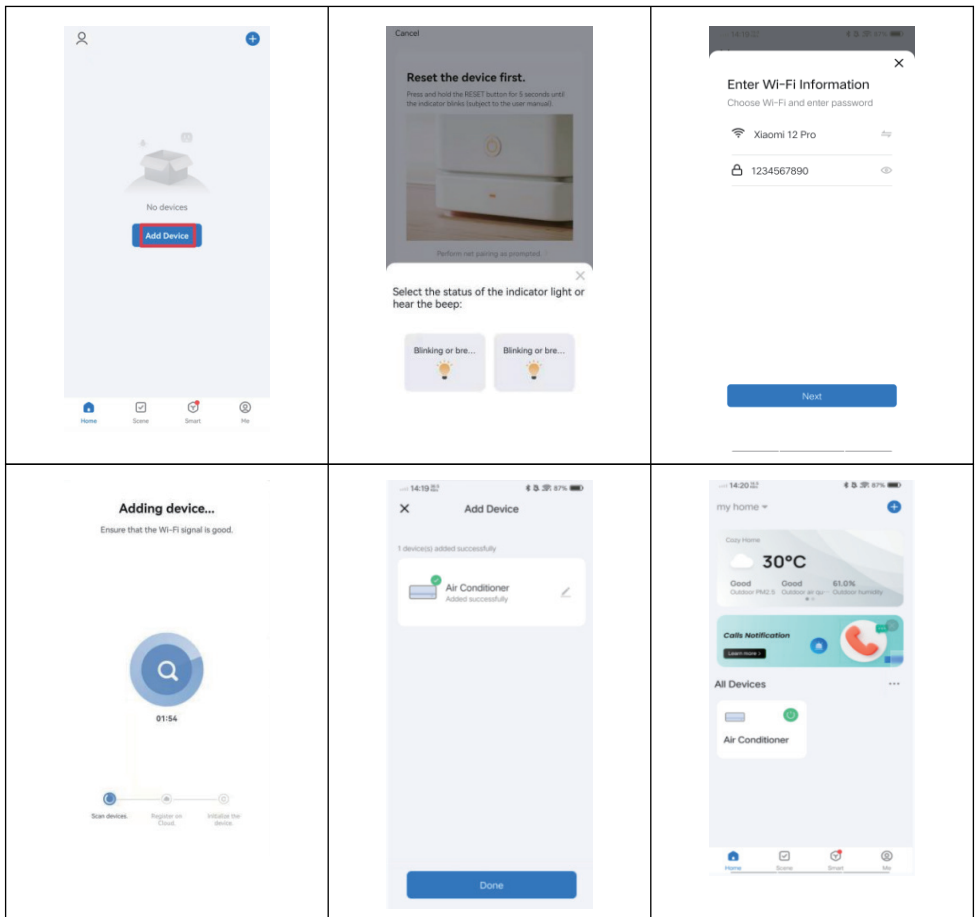
Scan QR code

### Registreren

1. Open de app en ga naar de registratiemodule.
2. Voer je landcode en telefoonnummer/e-mailadres in en tik op "Volgende".
3. Bij registratie met een telefoonnummer ontvang je een verificatiecode via SMS. Voer deze in en stel een wachtwoord in.
4. Bevestig de registratie om je account aan te maken.

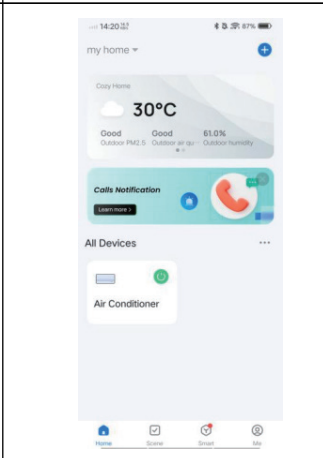
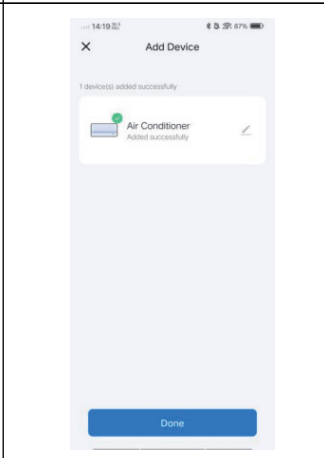
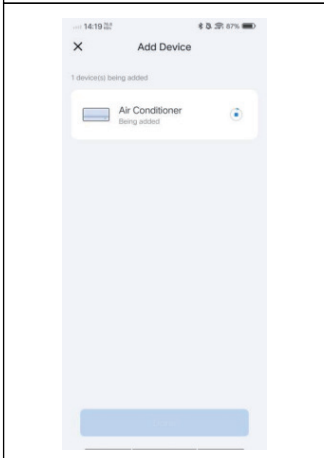
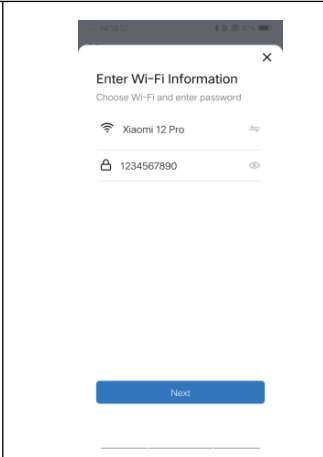
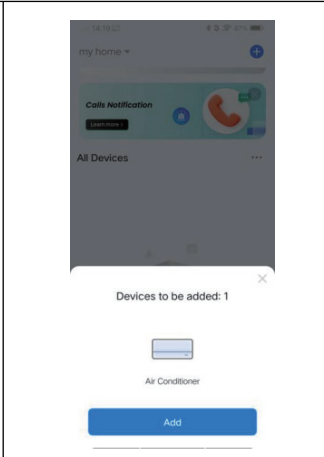
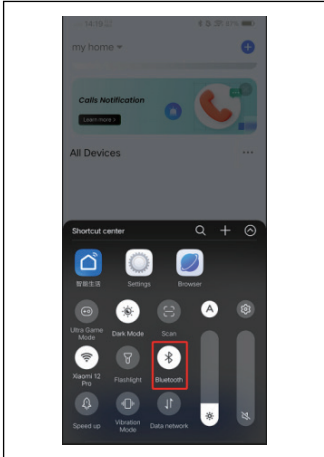
### Apparaat toevoegen via netwerk

1. Zorg ervoor dat de airconditioner in stand-bymodus staat.
2. Houd de "FAN"-knop op het bedieningspaneel 3 seconden ingedrukt om de WiFi-koppelingsmodus te activeren. Het WiFi-indicatielampje begint te knipperen.
3. Open de Smart Life-app en tik op "+" om een nieuw apparaat toe te voegen.
4. Bevestig dat het WiFi-lampje snel knippert en tik op "Bevestigen".
5. Selecteer een 2.4GHz WiFi-netwerk en voer het wachtwoord in.
6. Wacht tot het apparaat is gekoppeld. Na succesvolle configuratie wordt de airconditioner weergegeven op de Smart Home-pagina in de app.



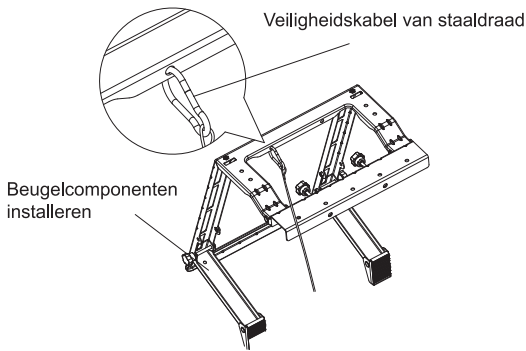
## Verbinding maken via Bluetooth

1. Zorg ervoor dat de unit in stand-bymodus staat.
2. Houd de "FAN"-knop 3 seconden ingedrukt om de WiFi-koppelingsmodus te activeren.
3. Schakel Bluetooth in op je telefoon.
4. Wanneer het apparaat wordt gedetecteerd, verschijnt er een pop-up in de app.  
Tik op "Toevoegen".
5. Voer de WiFi-informatie in en tik op "Volgende". (Let op: alleen 2.4GHz-netwerken)
6. Wacht tot de koppeling is voltooid en tik op "Gereed" om naar het bedieningsscherm te gaan.

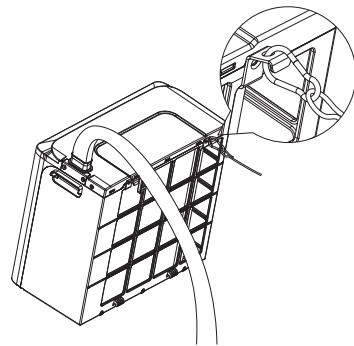


## 8. INSTALLATIE VAN DE AIRCONDITIONER

- 1) Open de verpakking en controleer of de slangen correct zijn aangesloten tussen de binnen- en buitenunit. Controleer ook of de waterstop stevig is bevestigd en of alle accessoires aanwezig zijn. Bevestig de stalen veiligheidskabel aan de montagebeugel (zie Afb.1).
- 2) Als de vensterbank breder is dan 30 cm, kan de buitenunit direct op de vensterbank worden geplaatst en wordt de veiligheidstouw aan één van de twee bevestigingspunten van de buitenunit vastgemaakt (zie Afb. 2).

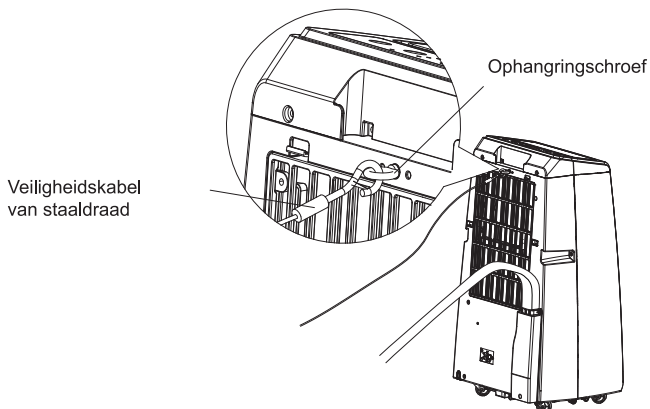


**Afb.1**

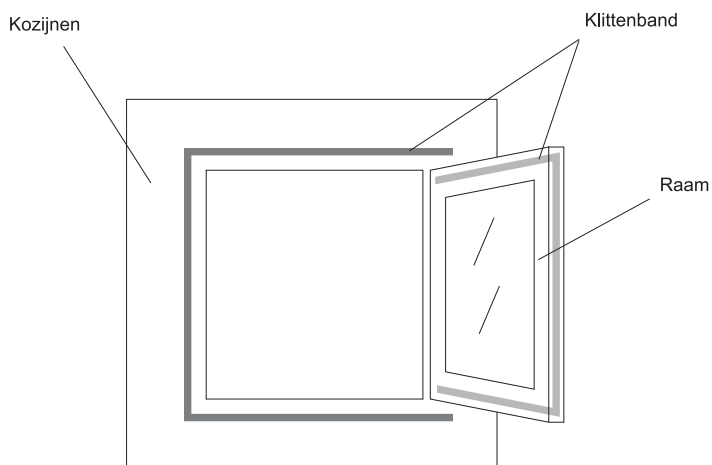


**Afb.2**

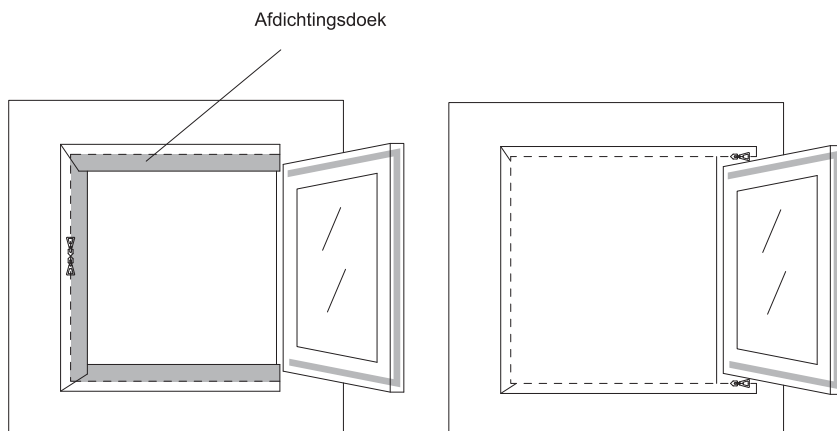
- 3) Bevestig het ophangschroefje aan de binnenunit en maak het veiligheidstouw hieraan vast.



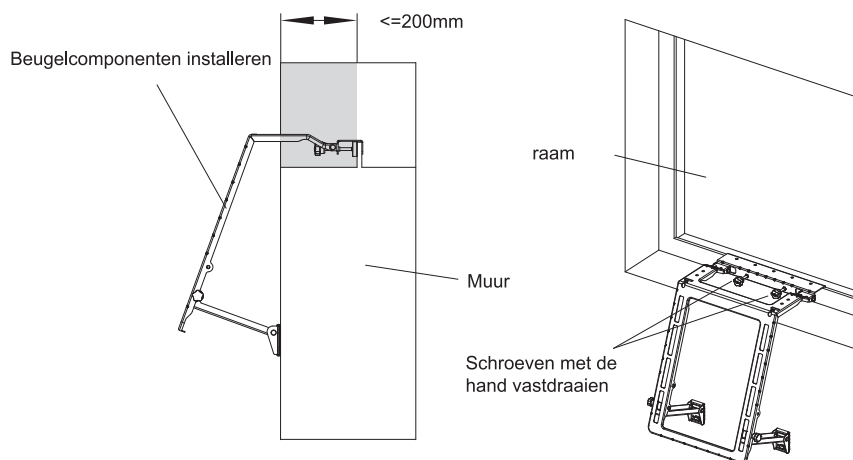
4) Plak klittenband op het raamkozijn en raam.



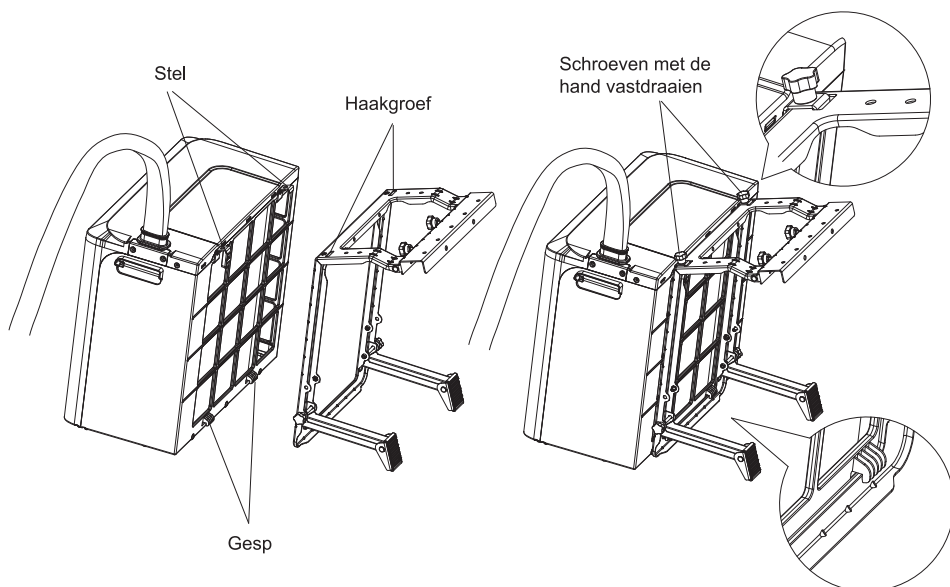
5) Plaats de afdichtingsdoek op het raamkozijn, rits deze open en plak de andere kant van de doek aan het raam.



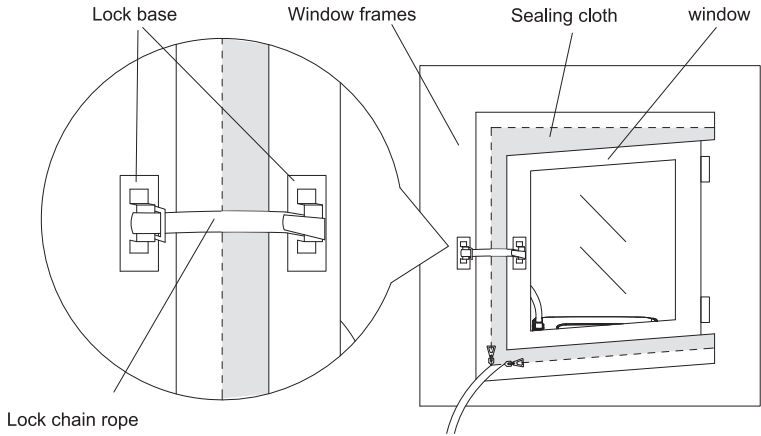
6) Monteer de beugel op het raam en draai de schroeven handmatig vast.



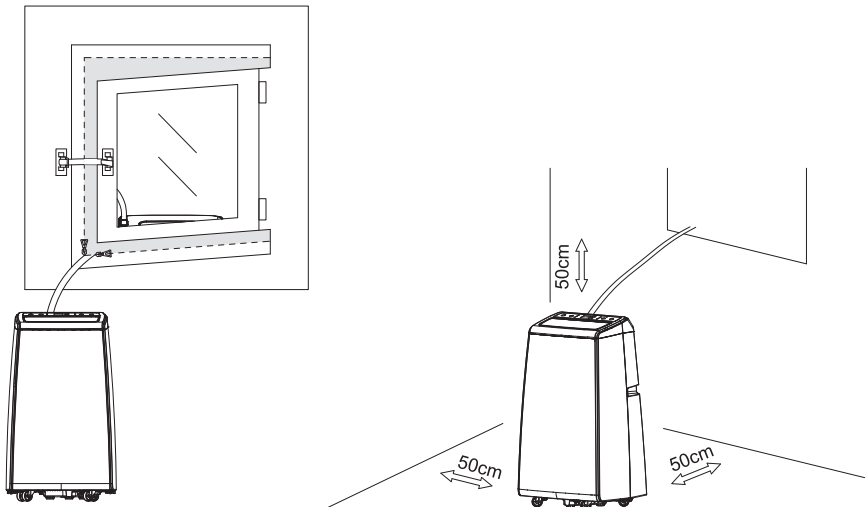
7) Hang de buitenunit op de beugel en zorg ervoor dat de haken goed vastzitten. Draai de schroef met de hand stevig vast.



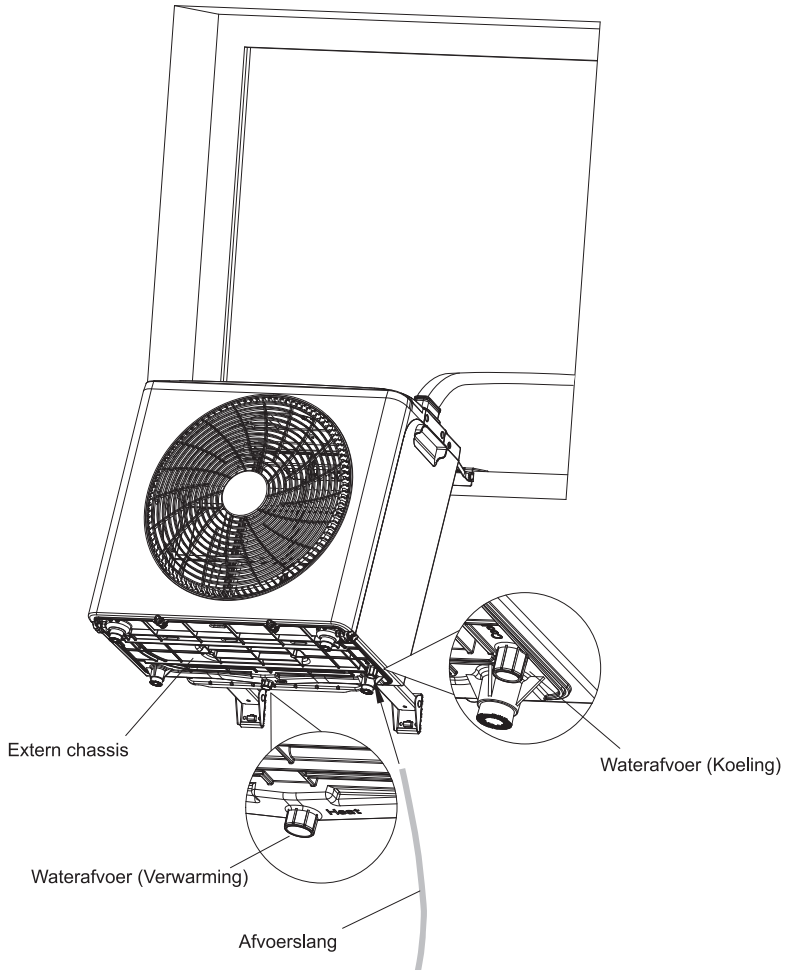
8) Bevestig de slotketting aan het raam om de buitenunit extra te beveiligen.



9) Zorg ervoor dat de airconditioner op een vlakke ondergrond staat en dat de luchtuitlaat niet wordt geblokkeerd. Houd een minimale afstand van 50 cm rondom het apparaat.



10) Als de buitenunit een afvoerslang nodig heeft, installeer de afvoerslang dan eenvoudig direct op de afvoermond. Installeer als volgt.



## 9. FOUTCODES LIJST

Nr.	Oorzaak	Code
1	Compressor IPM-storing	F1
2	PFC/IPM-storing	F2
3	Abnormaal opstarten van de compressor	F3
4	Compressorfout (verkeerde drukpositie)	F4
5	Positiedetectiecircuitstoring	F5
6	Overstroombeveiliging fase stroom	FA
7	Over- en onderspanningsbeveiliging DC-bus	P2
8	Communicatiefout tussen binnen- en buitenunit	E4
9	Communicatiefout tussen hoofdprintplaat en driverboard	F6
10	Beveiliging tegen onjuiste wisselspanning	P3
11	Overstroombeveiliging wisselstroom	P4
12	Over- en onderspanningsbeveiliging wisselstroom	P5
13	Sensorstoring buiteneenheid (gereserveerd)	F7
14	Storing retourluchtensor (gereserveerd)	F8
15	Storing uitlaatsensor	E0
16	Sensorstoring buitentemperatuur (gereserveerd)	E6
17	Storing DC-ventilator buitenunit	E7
18	Buiteneenheid EE-storing	FE
19	Abnormale temperatuurbeveiliging retourluchtensor	PA
20	Hoge temperatuurbeveiliging bovenkant compressor	P1
21	Ongewone koelmiddelcirculatie	PE
22	Beveiliging tegen te hoge uitlaattemperatuur	PH
23	Overbelastingsbeveiliging buitenste warmtewisselaar (gereserveerd)	PC
24	Terugkoppelingsfout binnenunit DC-ventilator	E3
25	Overbelastingsbeveiliging binnenste warmtewisselaar	P6
26	Bevriezingsbeveiliging binnenste warmtewisselaar	P7
27	Sensorstoring binnenste warmtewisselaar	E2
28	Sensorstoring binnentemperatuur	E1
29	Nuldoorgangdetectiefout binnenunit	P8
30	Binnenunit EE-storing	EE
31	Terugkoppelingsfout waterpomp	E5
32	Terugkoppelingsfout koelventilator	E8
33	Volle waterbeveiliging	FL
34	Omkeerstoring vierwegklep	EA
35	Systeemfout	Eb

## 10. PROBLEEMOPLOSSINGSGIDS

Probleem	Oorzaak	Oplossing
Het apparaat gaat niet aan	Geen stroom	Zet de stroom aan
	Beschadigd stopcontact	Schakel de stroom uit en controleer/repareer het stopcontact
	Onbekende oorzaak	Neem contact op met de dealer
Weinig luchtstroom of beperkte koelcapaciteit	De laagste ventilatorsnelheid is geselecteerd	Selecteer een hogere ventilatorsnelheid
	Het luchtfilter is vuil	Controleer en reinig het filter
	De luchtinlaat of -uitlaat van de binnenunit is geblokkeerd	Controleer of het apparaat niet geblokkeerd is en verwijder obstakels
	De luchtinlaat of -uitlaat van de buitenunit is geblokkeerd	Controleer of het apparaat niet geblokkeerd is en verwijder obstakels
	De omgevingstemperatuur is te laag of te hoog	De omgevingstemperatuur moet tussen 18°C en 40°C liggen
	Onvoldoende spanning van de stroomtoevoer	Raadpleeg een installateur of gebruik een ander stopcontact
Alleen luchtstroom maar geen koeling	Het apparaat staat in ventilatiemodus	Selecteer de koelmodus (A/C)
	De koelmodus is niet automatisch uitgeschakeld	Wacht ongeveer 3-5 minuten tot de thermostaat opnieuw inschakelt
Abnormale geluiden of trillingen	De montagebeugel is niet correct geïnstalleerd of de montageschroeven van het apparaat zijn niet goed vastgedraaid	Controleer of de montagebeugel goed vastzit en draai de montageschroeven aan
Er lekt water uit de binnenunit	De rubberen stop onderaan de binnenunit ontbreekt of is niet goed bevestigd	Controleer of de rubberen stop correct is geplaatst of vervang deze
	Het apparaat staat scheef	Het apparaat moet horizontaal worden geïnstalleerd
Het apparaat verspreidt een ongebruikelijke geur	Er is een ernstig probleem	Schakel het apparaat direct uit en neem contact op met de dealer

# 11. ONDERHOUD

## Belangrijke mededeling:

1. Zorg ervoor dat het apparaat is uitgeschakeld en de stekker uit het stopcontact is getrokken voordat je onderhoud uitvoert.
2. Gebruik geen benzine, oplosmiddelen of andere chemicaliën om het apparaat schoon te maken.
3. Was het apparaat niet direct met water.
4. Als de airconditioner beschadigd is, neem dan contact op met de dealer of een erkende reparateur.

## 1. Cleaning

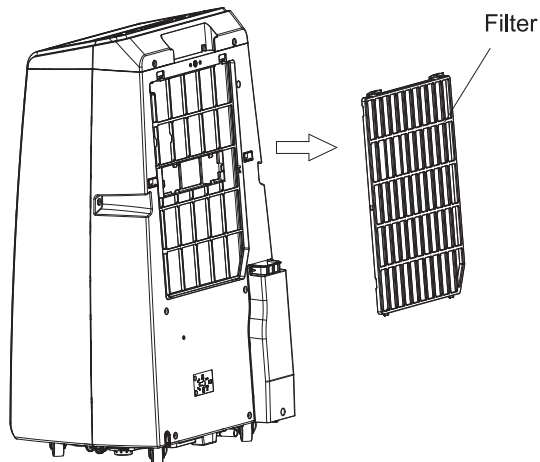
Caution: Unplug the power cord before cleaning the maintenance.

### 1) Externe reiniging

- Gebruik een vochtige doek om de buitenkant van het apparaat schoon te vegen.
- Droog het apparaat daarna volledig af met een droge doek.
- Zorg ervoor dat er geen water of schadelijke stoffen in het apparaat terechtkomen.
- Gebruik geen benzine, alcohol of andere chemische schoonmaakmiddelen.

### 2) Reinigen van het luchtfilter

- Het is belangrijk om regelmatig stof en vuil uit het luchtfilter te verwijderen.
- Haal het filter uit het apparaat zoals weergegeven in de afbeelding.
- Gebruik kraanwater en/of een stofzuiger om het vuil te verwijderen.
- Gebruik geen water warmer dan 40°C en stel het filter niet bloot aan direct zonlicht.
- Zorg ervoor dat het filter volledig droog is voordat je het terugplaatst.



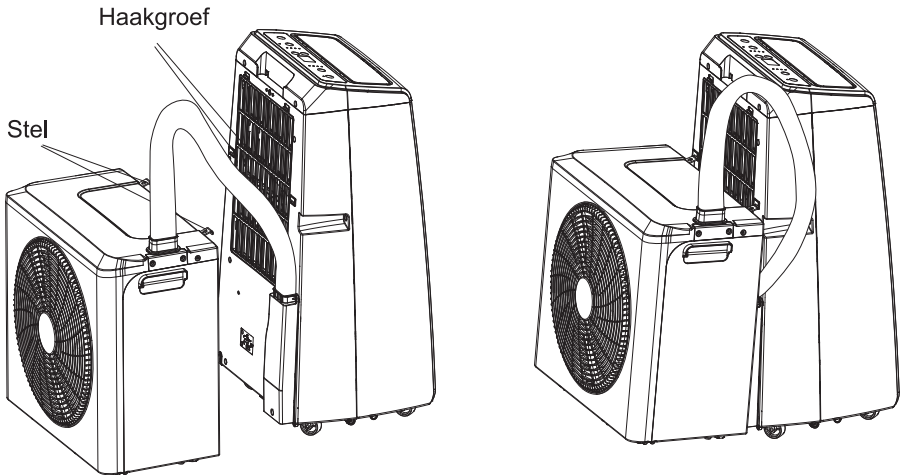
## 2. ONDERHOUD EN OPSLAG

- 1) Verwijder de rubberen stop van de afvoeropening en laat het condenswater weglopen op een geschikte locatie.

## 3. Langdurige opslag

Als de airconditioner voor langere tijd niet wordt gebruikt:

- 1) Haal de buitenunit naar binnen om te voorkomen dat stof en vuil de luchtuittlaat verstoppert.
- 2) Laat het apparaat drogen in ventilatiemodus om interne vochtigheid te verminderen.
- 3) Schakel het apparaat uit en haal de stekker uit het stopcontact.
- 4) Reinig het luchtfilter en plaats het terug.
- 5) Demonteer alle montagebeugels en accessoires en bevestig de buitenunit aan de binneneunit zoals aangegeven in de handleiding.
- 6) Bewaar het apparaat op een koele en droge plek. Het is aan te raden om de airconditioner in de originele verpakking op te bergen om ophoping van stof en vuil te voorkomen.



### Belangrijke opmerking:

- ◆ De technische specificaties in deze handleiding kunnen worden gewijzigd zonder voorafgaande kennisgeving.